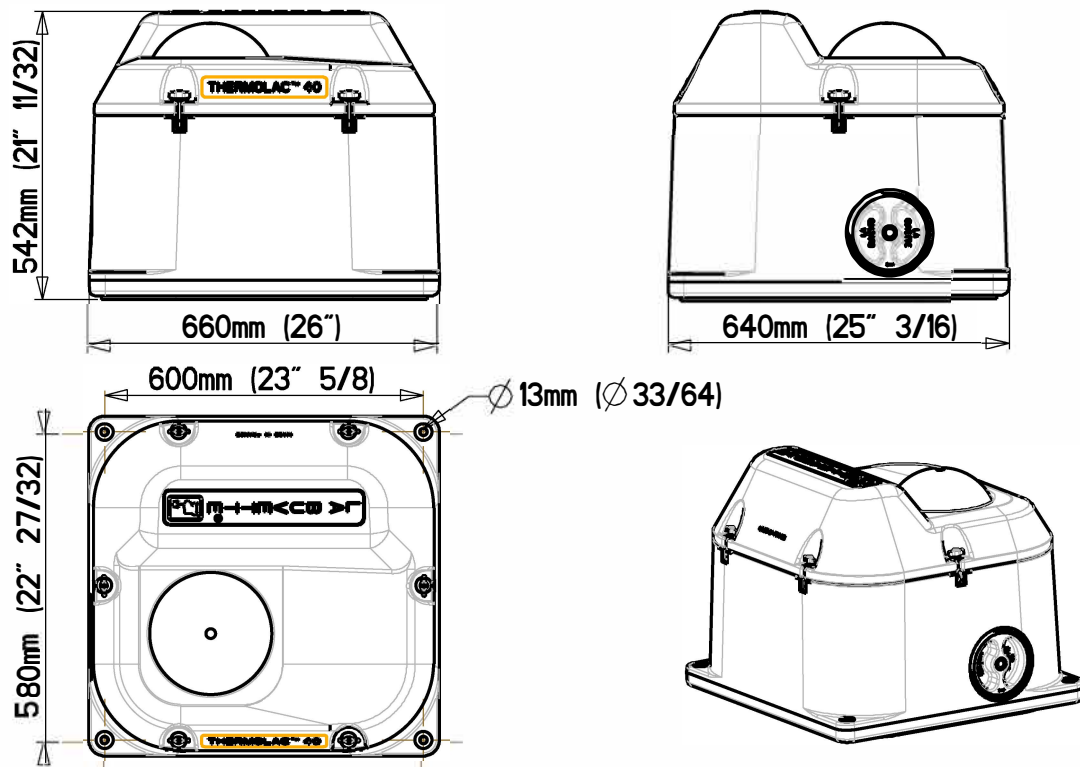
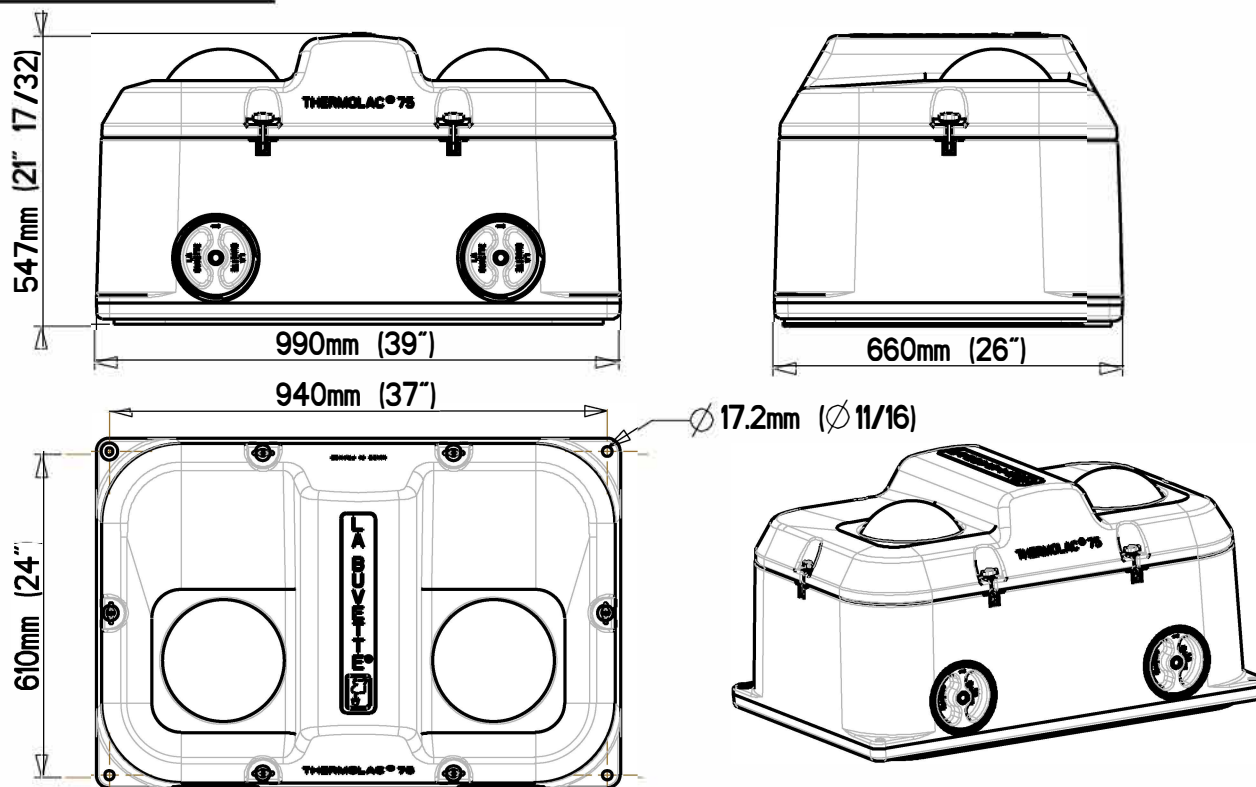


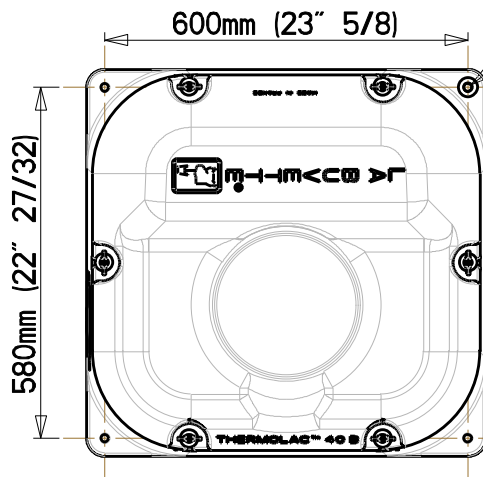
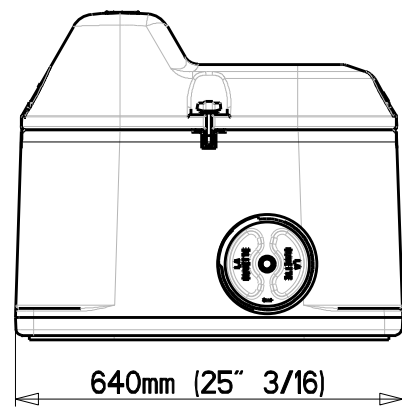
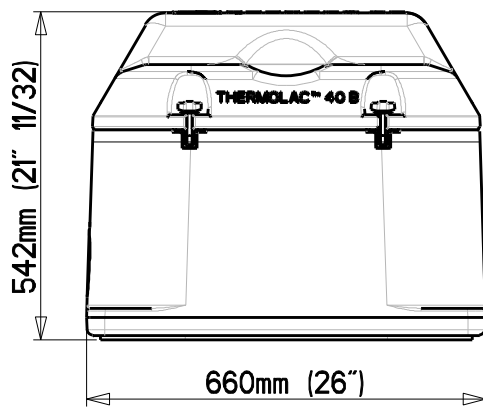
THERMOLAC 40 GV :



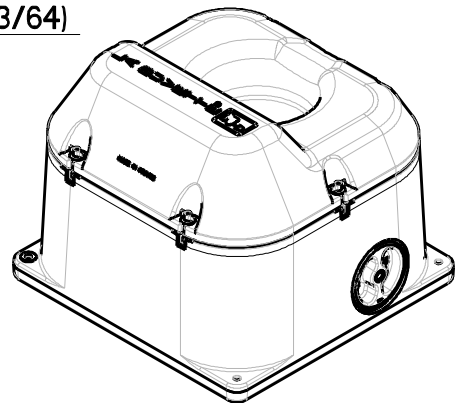
THERMOLAC 75 GV :



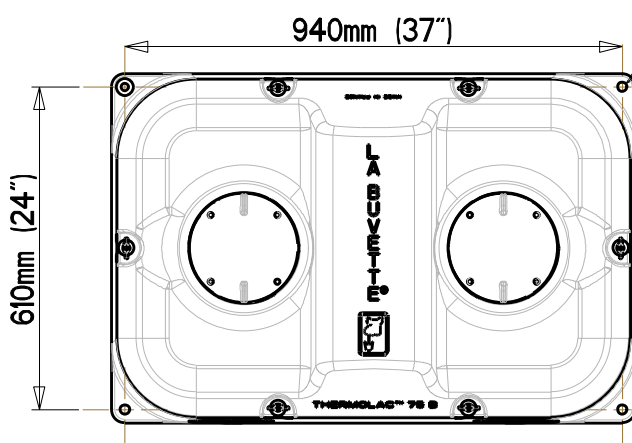
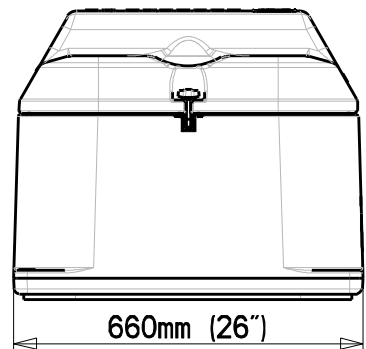
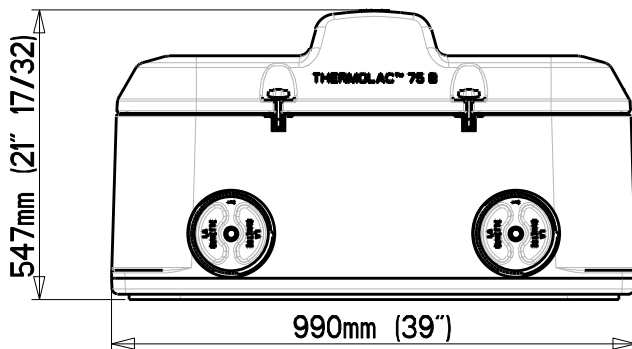
THERMOLAC 40 B :



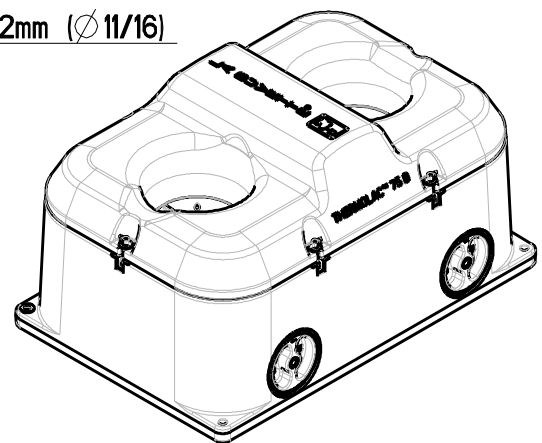
Ø13mm (Ø 33/64)



THERMOLAC 75 B :

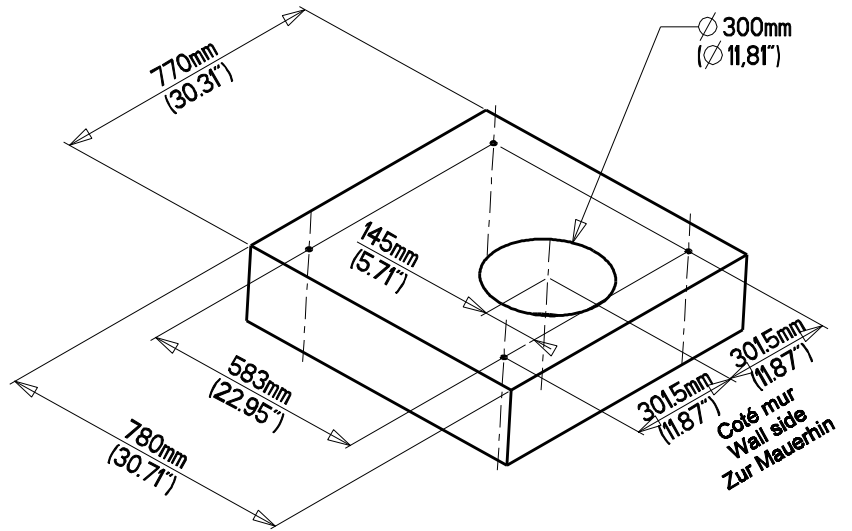
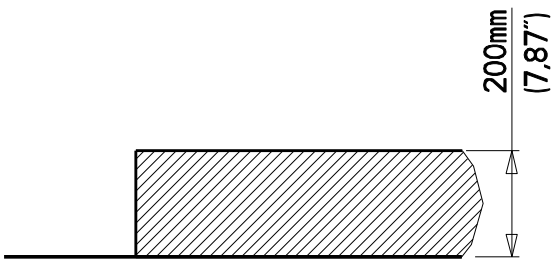


Ø17.2mm (Ø 11/16)

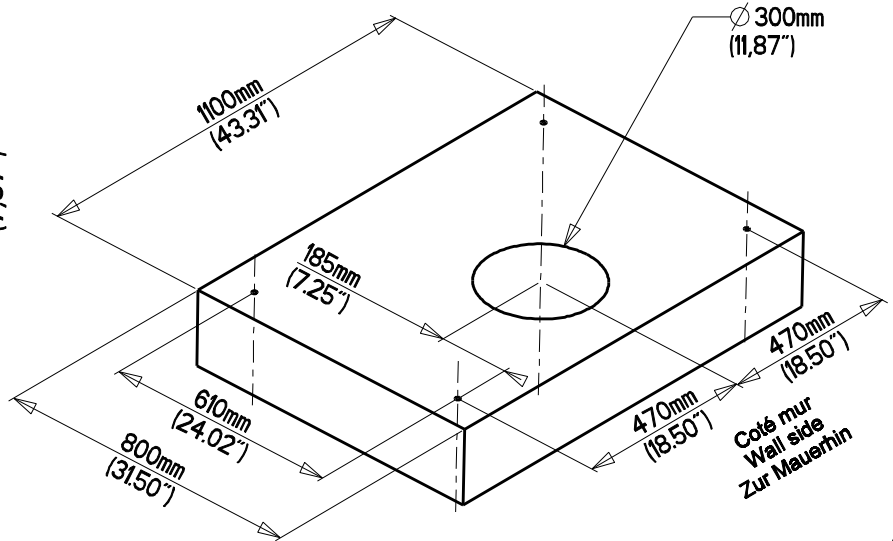
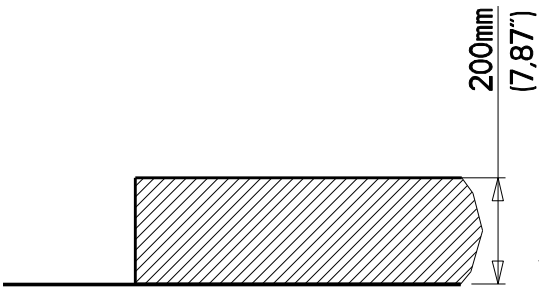


1

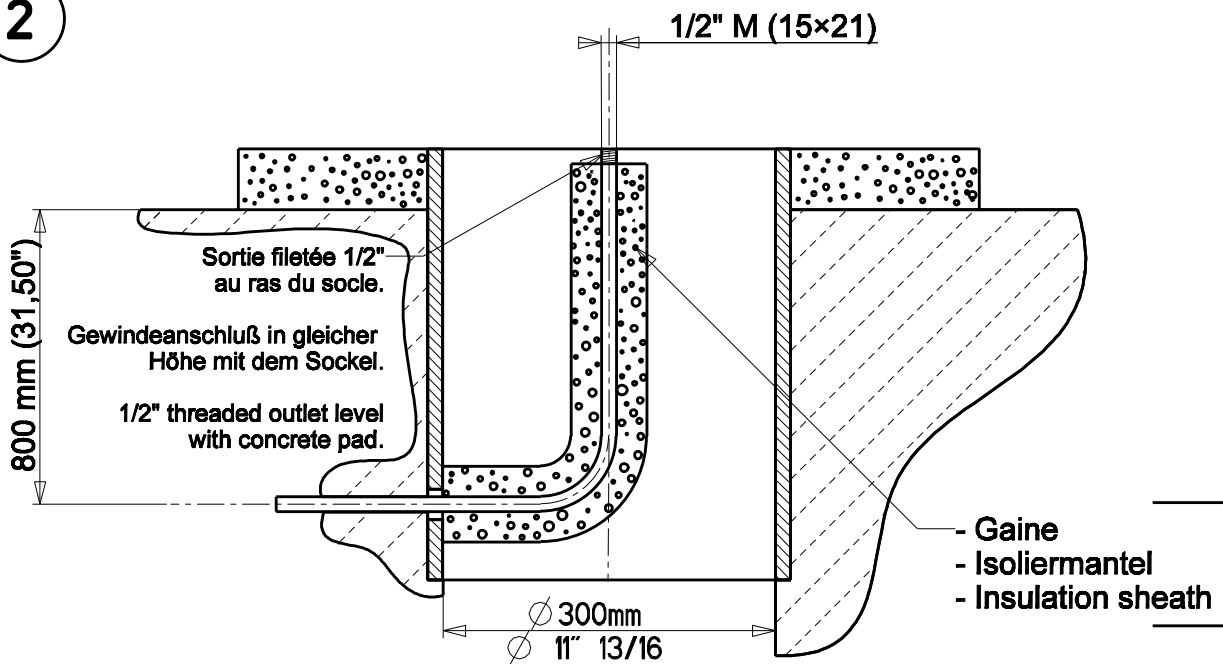
THERMOLAC™ 40 B/GV:



THERMOLAC™ 75 B/GV:



2



- Gaine
- Isoliermantel
- Insulation sheath

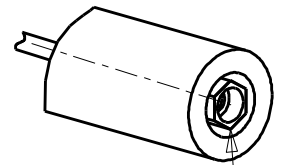
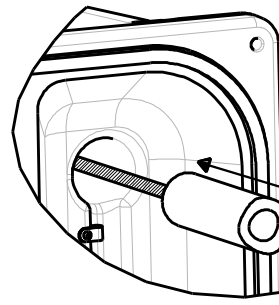
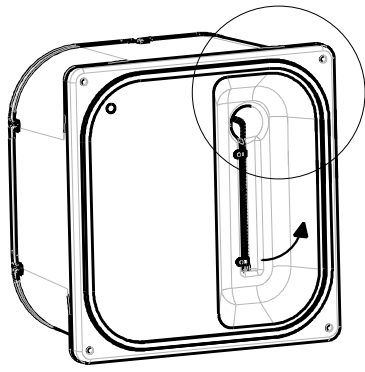
A-456

Tuyau polyéthylène semi-rigide = OBLIGATOIRE

Halbstarres Polyäthylen Rohr = obligatorisch

Semi-rigid polyethylene pipe = mandatory

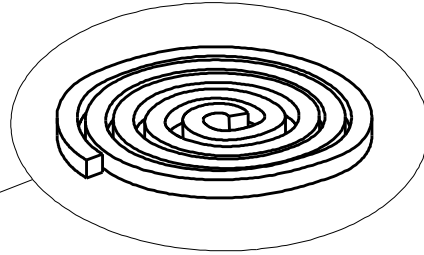
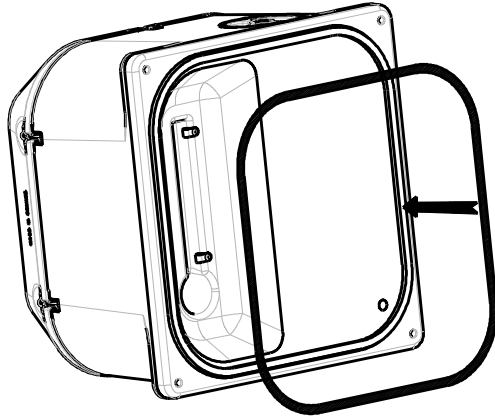
3



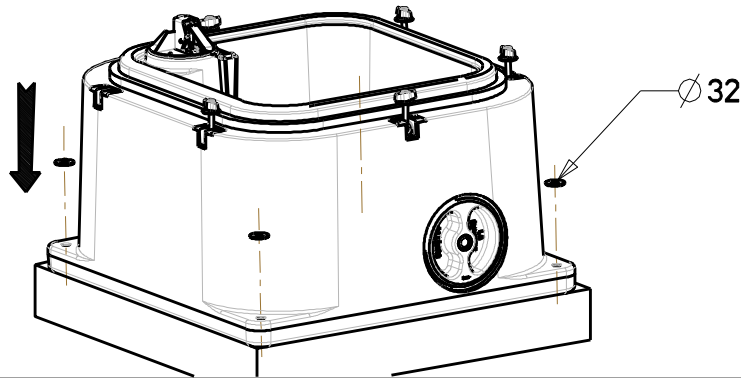
1/2" F

- Gaine
- Isoliermantel
- Insulation sheath

4

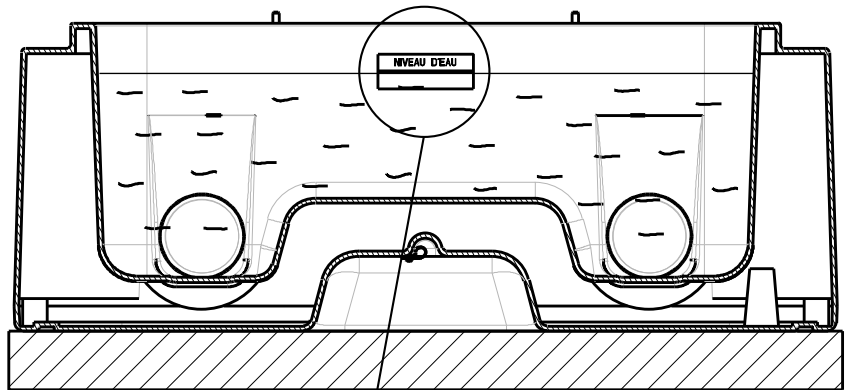
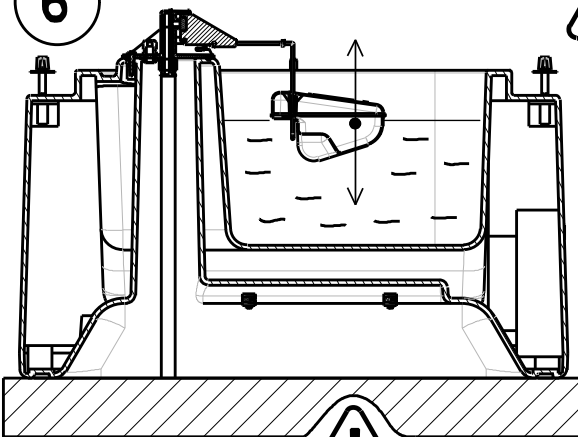


5

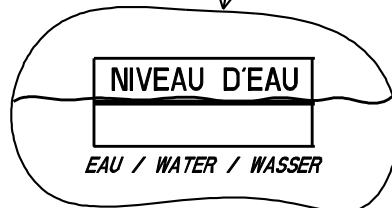


6

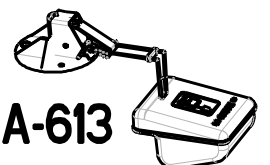
! P ≤ 4 Bar



- Il est recommandé d'avoir un minimum de 5 bovins par Thermolac 40 et 10 bovins par Thermolac 75 afin d'avoir une résistance au gel optimale.
- For optimal frost-protection, we recommend to have at least 5 heads of cattle for 1 Thermolac 40 and at least 10 heads of cattle for 1 Thermolac 75.
- Für einen optimalen Frostschutz ist es empfehlenswert mind. 5 Rinder pro Thermolac 40 und mind. 10 Rinder pro Thermolac 75 zu halten.



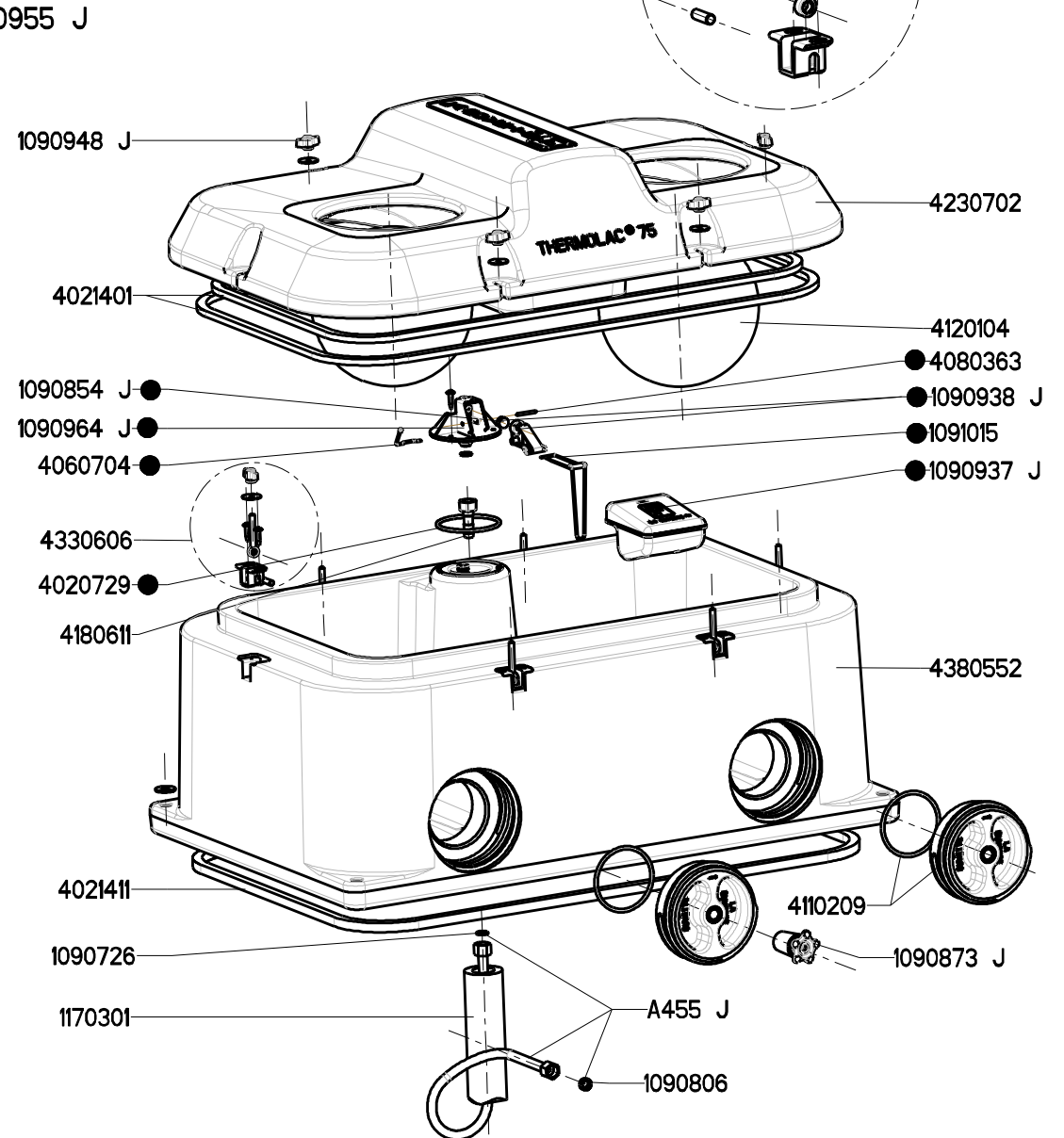
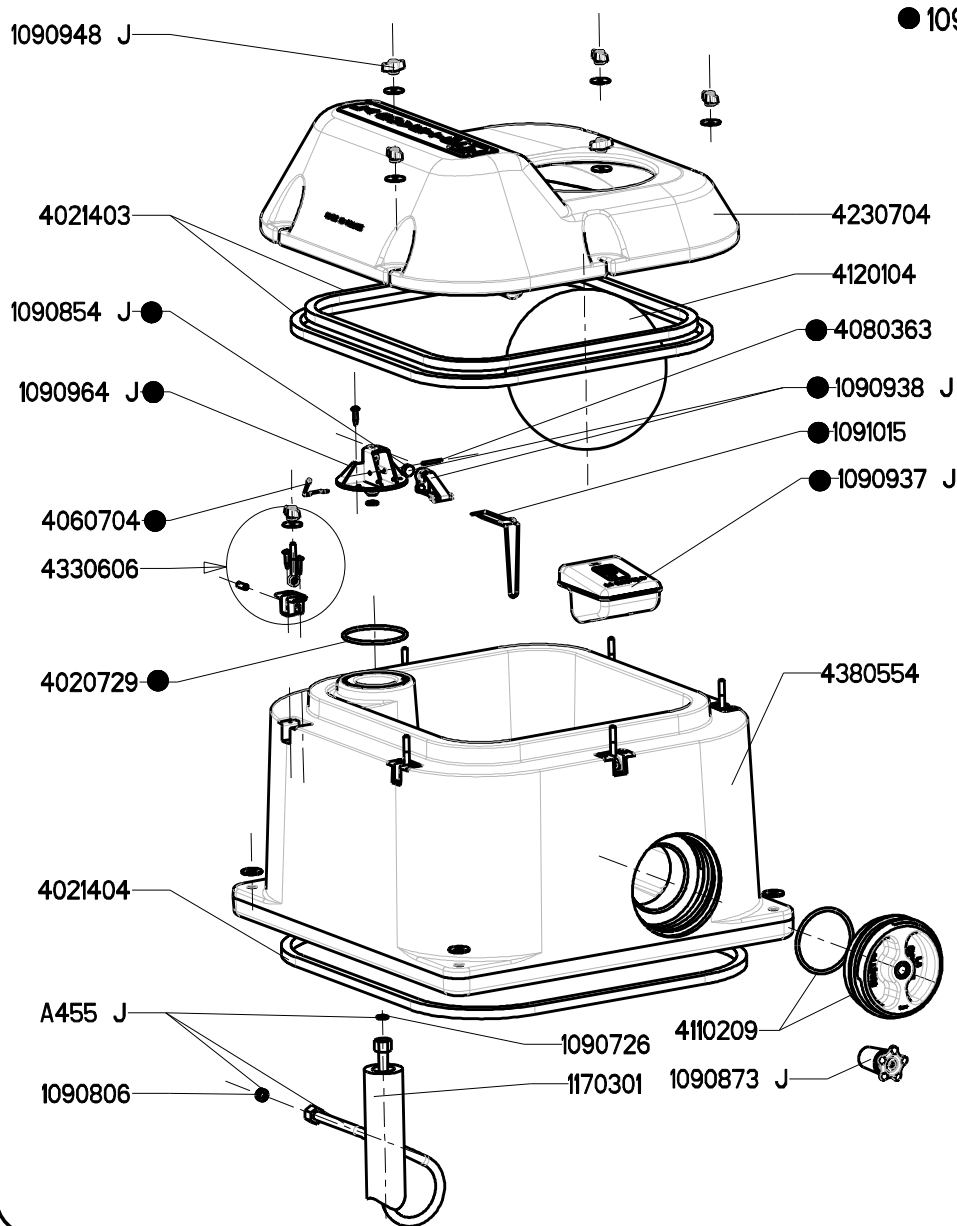
- Basse Pressure
- Low Pressure
- Niederdruck



A-613

THERMOLAC 40 GV & 75 GV

Détail 4330606



THERMOLAC 40 B & 75 B

