

## **BEDIENUNGSANLEITUNG**

Beachten Sie alle Hinweise vor Inbetriebnahme!

## **NOTICE D'EMPLOI**

À lire avant tout usage !

## **USER MANUAL**

Please make sure to read all instructions before use!

**Farmdrinker 1 Ball**  
**Farmdrinker antigel 1 boule**  
**Farmdrinker 1 Ball**  
**Ref. 433300**



## Inhaltsverzeichnis / Table des matières / Table of Contents

### **DEUTSCH** **3**

Beschreibung / Gewichte, Abmessungen und technische Daten / Lieferumfang 3

Montageschritte / Montageskizzen 4

Weitere Hinweise 6

### **FRANÇAIS** **7**

Description / Poids, dimensions et données techniques / Contenu de la livraison 7

Étapes de montage / Schémas de montage 8

Conseils supplémentaires 10

### **ENGLISCH** **11**

Instructions / Weights, dimensions and technical details / Component parts 11

Installation instructions / Installation sketch 12

Management tips 14

## DEUTSCH

### Beschreibung

Der Farmdrinker ist ein effizientes Tränkesystem ohne Zusatzenergiebedarf wie Strom- oder Gasheizung. Das hermetisch abgeschlossene System verhindert Energieverluste im Wasser und gleichzeitig die Bildung von Schaum oder Algen. Die Erdtemperatur des Wassers verhindert im Winter ein Einfrieren des Wassers im Farmdrinker und gleichzeitig ein starkes Erwärmen im Sommer.

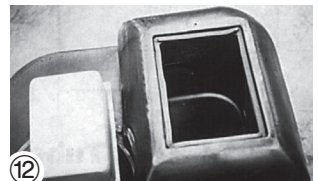
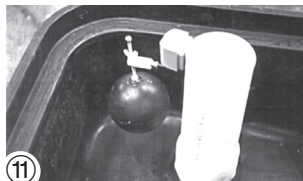
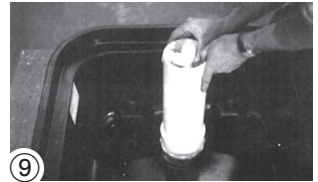
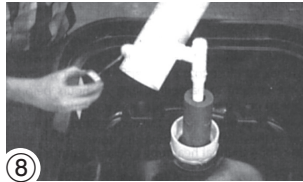
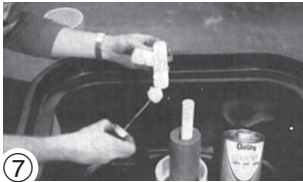
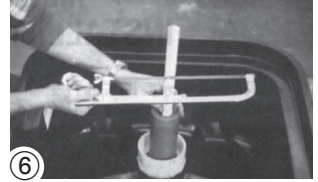
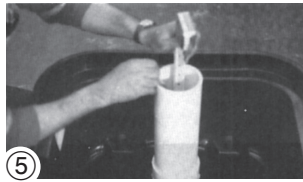
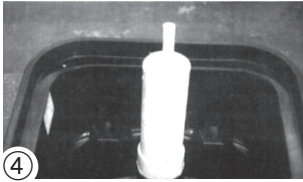
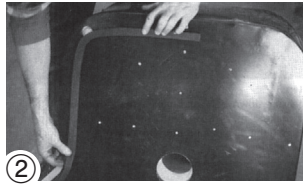
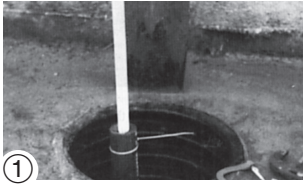
### Gewichte, Abmessungen und technische Daten

Anzahl Tiere	15 - 25
Inhalt (Liter)	57
Öffnungs Ø (cm)	22,68
Ball Ø (cm)	24,5
Abmessungen l x b x h (cm)	71 x 66 x 55
Gewicht (kg)	22
Anschluss (")	3/4
Wasserdruck (bar)	1 - 5
Wasserzufluss (l/min)	ca. 40

### Lieferumfang

1x Farmdrinker Behälter mit Deckel	1x Schwimmer mit Schwimmerarm
1x Ventil komplett (Kunststoff, blau)	1x T-Stück (Kunststoff mit Stopfen)
1x Gummi-Verschlußstopfen	1x Boden-Dichtung
4x Edelstahlwinkel	4x Edelstahlschrauben 5/16" x 25 mm
4x Edelstahlankerbolzen 3/8" x 75 mm	4x Edelstahlscheiben
4x Edelmuttern 3/8"	1x Schraube 5/16" x 50 mm
2x 90° Bogen Kunststoff 3/4" (innen/außen)	2x Kunststoffrohr 3/4", l = 21,5 cm
1x Rohrisolierung 20 mm, l = 90 cm	1x Deckel für Inspektionsklappe
1x Dichtung für Deckel Inspektionsklappe	2x Schrauben 1/4" x 25 mm
2x Metallhalteplatte für Deckel	1x Ball Ø 9 1/2" (24,13 cm)
1x Tube PVC-Kleber	1x Dose PVC-Reiniger
1x 3/4" Kunststoffrohr, Innengew. 3/4", l = 61,5 cm	

## Montageschritte



- 1 Montieren Sie beigefügtes 3/4" PVC-Rohr an die Zuleitung. Dichten Sie die Gewindeverbindung mit Teflonband ab. Schieben Sie die Rohrinsolierung über die Steigleitung und lassen Sie die Isolierung ca. 10 cm über die Betonplatte hinausragen. Sichern Sie die Isolierung mittels Kabelbinder.
- 2 Kleben Sie die lange Gummidichtung möglichst nahe am Rand auf den Boden des Behälters. Dies verhindert Luftzutritt und Eindringen von Feuchtigkeit in das Steigrohr.
- 3 Platzieren Sie die Tränke mittig über dem Brunnenrohr. Befestigen Sie die Montagewinkel am Farmdrinker. Bohren Sie mit einem 9,5 mm Steinbohrer die Löcher zur Verankerung der Tränke im Beton. Schlagen Sie die Ankerschrauben in die Löcher und ziehen sie fest.
- 4 Ihre Zuführleitung ragt jetzt über das Steigrohr hinaus.
- 5 Markieren Sie die Zuführleitung 7 cm unterhalb Oberkante Steigrohr.
- 6 Ziehen Sie das Steigrohr aus dem Bodendurchgangsflansch. Trennen Sie die Zuführleitung an der zuvor markierten Stelle ab.
- 7 Kleben Sie das T-Verbindungsstück auf die Zuführleitung. Achten Sie darauf, dass die Seite mit dem Gewindeanschluss in Richtung Mitte der Tränke zeigt.

- 8 Tragen Sie Kleber auf den Fuß des Steigrohres auf. Achten Sie auf saubere Verbindungsstellen.
- 9 Drücken Sie das Steigrohr in den Bodendurchgangsflansch. Achten Sie darauf, dass der Ausgang des T-Verbindungsstückes mit der Öffnung des Steigrohres übereinstimmt. Drücken Sie das T-Stück in die seitliche Öffnung des Steigrohres.
- 10 Wickeln Sie Teflonband um das Gewinde des Ventils (nicht kleben!).  
Schrauben Sie das Ventil auf das T-Stück auf. Meist genügt ein handfestes Anziehen. Drücken Sie den Gummi-Verschlußstopfen von innen in die Ablassöffnung unten im Behälter.
- 11 Montieren Sie den Schwimmerball und -arm mit der Plastikschraube an das Ventil. Achten Sie darauf, dass der Schwimmerball exakt senkrecht ausgerichtet ist. In angehobenem Zustand sollte der Schwimmerarm waagrecht stehen. Ziehen Sie die Mutter der Einstellschraube an. Legen Sie den Ball in die Tränke. Beginnen Sie mit dem Füllen der Tränke. Befestigen Sie den Deckel mit 4 Schrauben auf der Tränke.
- 12 Nehmen Sie jetzt die Feineinstellung durch hoch- bzw. runterdrehen des Schwimmerballs vor. Der richtige Wasserstand ist erreicht, wenn der Ball gerade den Deckel der Tränke berührt. Kleben Sie die Gummidichtung des Kontrolldeckels innen auf die Kante des Kontrollschachtes. Montieren Sie den Kontrollschachtdeckel mittels beigefügten Metallplatten und Schrauben.

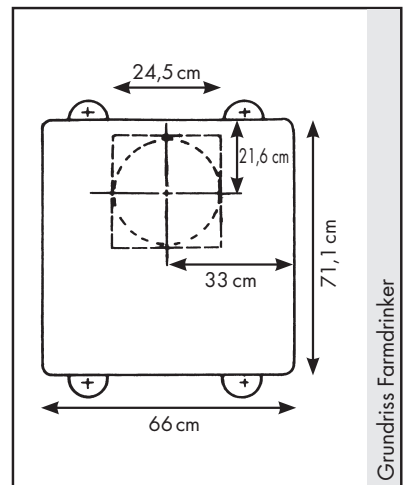
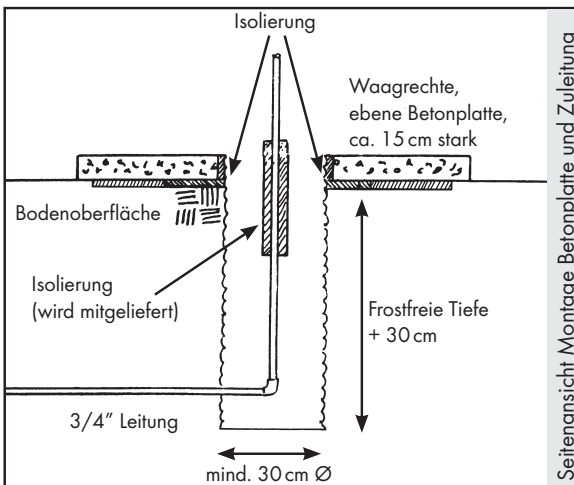
## Montageskizzen

Folgende Materialien benötigen Sie zusätzlich für die Montage Ihres Farmdrinkers:

- Beton für Betonplatte (ca. 15 cm hoch und auf jeder Seite 30 cm breiter als die Tränke)
- Teflonband

Verlegen Sie die Wasserzuleitung mindestens 30 cm unterhalb der Frosttiefe.

Führen Sie die Zuleitung in der Mitte eines Rohres aus dem frostfreien Bereich bis auf Höhe Oberkante Betonplatte nach oben.



## Weitere Hinweise

- Ein Minimum von 15 Tieren (Großvieh) garantiert den frostsicheren Betrieb bis - 40° C.  
Ein Minimum von 5 Tieren (Großvieh) garantiert den frostsicheren Betrieb bis - 20° C.
- Ihr Farmdrinker ist mit einem Ventil für hohe Wasserdrücke ausgestattet.  
Haben Sie niedrigen Wasserdruck können Sie die Ventilöffnung bis auf 9,5 mm aufbohren.
- Zum Trainieren der Tiere schrauben Sie die 50 mm lange 5/16" Schraube innen in die Gewindebuchse am Deckel ein. Dadurch wird ein Zurückweichen des Balles in die Öffnung verhindert.
- Ist das Ventil undicht, überprüfen Sie es zuerst auf Verschmutzung. Sollte das Ventil weiterhin undicht sein ziehen Sie mit einem Imbusschlüssel den Ventileinsatz (von der Gewindeseite des Ventils zugänglich) an.
- Ein korrekt eingestellter Wasserstand ist wichtig. Ist der Wasserstand im Winter zu hoch eingestellt gefriert der Ball fest und die Tränke erscheint zugefroren. Ein leichter Schlag auf den Ball löst diesen wieder. Stellen Sie anschließend den Wasserstand niedriger ein.
- Sollten Sie Ihren Farmdrinker im Winter über einige Tage hinweg nicht nutzen, können Sie ein Einfrieren verhindern, indem Sie jeden Tag ca. 10 bis 20 Liter Wasser entnehmen.
- Sollten Sie Ihren Farmdrinker im Winter über längere Zeit nicht benutzen, stellen Sie die Wasserleitung ab. In einem solchen Fall ist die Montage eines Abstellhahns mit Ablassöffnung unten im Brunnenrohr sinnvoll. Lassen Sie das Wasser im Farmdrinker komplett ab.
- **Ein regelmäßiges Reinigen des Farmdrinkers ist unerlässlich, damit Sie stets frisches und sauberes Wasser erhalten. Ein Eindrücken des Gummi-Verschlussstopfens von außen ermöglicht ein schnelles und vollständiges Ablassen des Wassers.**
- Auf Farmdrinker erhalten Sie 5 Jahre Garantie (außer Ventiltteile).

## FRANÇAIS

### Description

Le Farmdrinker est un abreuvoir performant qui ne nécessite pas d'énergie telle que le gaz ou l'électricité. Le système de fermeture hermétique empêche les pertes d'eau et la formation de mousse et d'algues. La température de l'eau provenant de la terre empêche l'eau de geler dans l'abreuvoir et limite le réchauffement de l'eau en été.

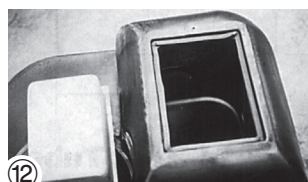
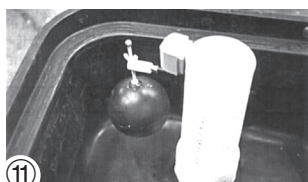
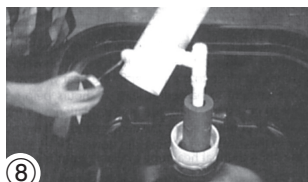
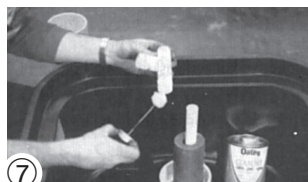
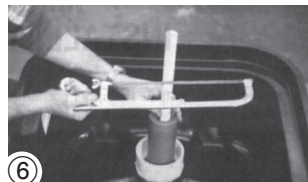
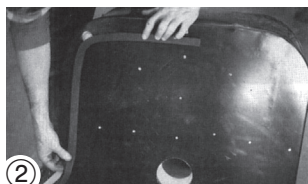
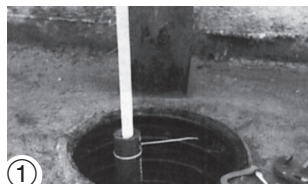
### Poids, dimensions et données techniques

Nombre d'animaux	15 - 25
Contenance (litres)	57
Ouverture (cm)	22,68
Balle (cm)	24,5
Balle l x l x h (cm)	71 x 66 x 55
Poids (kg)	22
Raccordement (")	3/4
Pression (bar)	1 - 5
Débit d'eau (l/min)	ca. 40

### Contenu de la livraison

1x récipient Farmdrinker avec couvercle	1x flotteur avec bras
1x clapet (plastique bleu)	1x pièce en T (plastique avec bouchon)
1x bouchon en caoutchouc	1x joint pour le fond
4x coins en acier inoxydable	4x vis en acier inoxydable 5/16" x 25 mm
4x rondelles en acier inoxydable	4x écrous 3/8"
1x vis 5/16" x 50 mm	2x arcs en plastique 90° 3/4" (int./ext.)
2x tuyaux en plastique 3/4" L = 21,5 cm	1x tuyau isolant 20 mm, L = 90 cm
1x couvercle pour clapet d'inspection	1x joint pour le couvercle du clapet
2x vis 1/4" x 25 mm	2x platines de support en métal pour le couvercle
1x boule Ø 9 1/2" (24,13 cm)	1x tube de colle pour PVC
1x dose pour nettoyage PVC	
4x boulons d'ancrage en acier inoxydable 3/8" x 75 mm	
1x tuyau en plastique 3/4", filetage femelle 3/4", L = 61,5 cm	

## Étapes de montage



- 1 Installer le tuyau en plastique 3/4" fourni sur la conduite d'eau. Isoler de manière étanche la partie filetée avec un ruban de téflon tout en laissant le tuyau dépasser de 10 cm au-dessus de la plateforme en béton. Consolider l'isolation à l'aide d'une attache.
- 2 Coller le long joint en caoutchouc sur les bords du fond du bac.  
Ceci évite la pénétration de l'air et de l'humidité dans le tube ascendant.
- 3 Centrer l'abreuvoir au-dessus de l'alimentation en eau. Fixer les coins en métal au Farmdrinker.  
Percer des trous au foret de 9,5 mm pour fixer l'abreuvoir au béton et visser.
- 4 La conduite d'eau dépasse désormais du sol.
- 5 Marquer le tuyau d'alimentation à 7 cm de la partie supérieure du tube.
- 6 Retirer le tube ascendant et couper le tuyau d'alimentation d'eau à l'endroit préalablement marqué.
- 7 Fixer la pièce de jonction en T au tuyau d'alimentation.  
S'assurer que la partie filetée est bien dirigée vers le centre de l'abreuvoir.



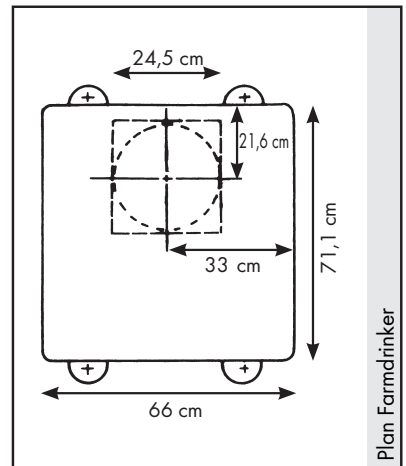
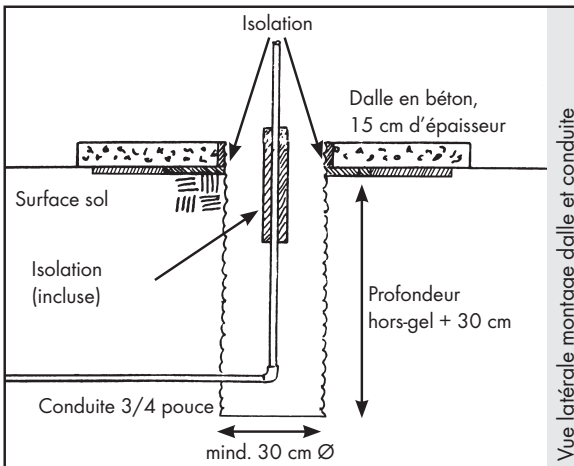
- 8 Appliquer proprement de la colle au pied du tube.
- 9 Coller en pressant le tube sur la partie au sol. Vérifier que la partie en T coïncide avec l'ouverture du tube et la presser dans l'ouverture latérale du tube ascendant.
- 10 Enrouler le ruban de téflon autour de la partie filetée du clapet (ne pas coller !). Visser le clapet sur la pièce en T puis serrer à la main. Presser le bouchon en caoutchouc depuis l'intérieur dans l'ouverture de vidange au fond du bac.
- 11 Fixer la boule et son bras sur le clapet, avec la vis en plastique. Veiller à ce que la boule soit alignée perpendiculairement. En position relevée, le bras doit être à l'horizontale. Retirer l'écrou de la vis de réglage et poser la boule dans l'abreuvoir. Commencer à remplir l'abreuvoir. Fixer le couvercle de l'abreuvoir avec 4 vis.
- 12 Un réglage plus précis s'effectue maintenant par une rotation de la boule vers le haut ou vers le bas. Le niveau d'eau adéquat est atteint lorsque la boule touche à peine le couvercle de l'abreuvoir. Coller le joint en caoutchouc du couvercle de contrôle sur les bords intérieurs du puits de contrôle. Installer le couvercle au moyen des vis et des platines fournies.

### Schémas de montage

Pour le montage du Farmdrinker, vous aurez également besoin :

- de béton pour le socle en béton  
(surface d'une hauteur d'environ 15 cm et d'une largeur de 30 cm plus grande que l'abreuvoir)
- d'une bande de téflon

Poser la conduite d'eau 3/4 pouce au moins au-dessous de la couche de gel et la faire passer dans le tuyau isolant situé verticalement dans la partie hors gel, jusqu'à la partie supérieure de la dalle en béton.



## Conseils supplémentaires

- La sécurité antigel est assurée jusque - 40 °C, lorsqu'au moins 15 bêtes utilisent l'abreuvoir.
- 5 animaux garantissent une sécurité antigel jusque -20 °C.  
Votre abreuvoir est équipé d'un flotteur résistant à une forte pression.  
Si la pression de l'eau est plus faible, vous pouvez ouvrir le clapet jusque 9,5 mm.
- Pour entraîner les animaux, visser les vis 5/16 sur le couvercle.  
Dès lors, le retour de la boule dans l'ouverture est empêché.
- Si le clapet n'est pas étanche, nettoyer les impuretés. S'il n'est toujours pas étanche, tirer avec une clé à six pans ou clé Allen, retirer la valve (de la partie filetée du clapet)
- Si le niveau d'eau est trop élevé, la boule risque de geler. L'abreuvoir sera gelé.  
Un petit coup sur la boule permet de régler le problème.
- Si l'abreuvoir n'est pas utilisé pendant quelques jours en hiver, veiller à enlever 10 à 20 litres d'eau chaque jour de l'abreuvoir, pour que celui-ci ne gèle pas.
- Si l'abreuvoir n'est pas utilisé pendant une longue période d'hiver, couper l'arrivée d'eau.
- Dans ce cas, le montage d'un robinet d'arrêt pour la vidange n'est pas utile.  
Laisser l'eau dans l'abreuvoir.
- **Un nettoyage régulier de l'abreuvoir est indispensable, pour que l'eau reste fraîche et propre. Une pression sur le bouchon en caoutchouc permet un écoulement rapide et complet de l'eau de l'abreuvoir.**
- L'abreuvoir est garanti 5 ans (sauf le clapet).

## ENGLISCH

### Instructions

Farmdrinker is an efficient waterer, operating free of any additional electrical or gas heating. The sealed atmosphere helps to minimize energy loss and to prevent the formation of scum and algae. The earth temperature of the water keeps the Farmdrinker flowing in cold weather and also keeps the water cool in hot weather.

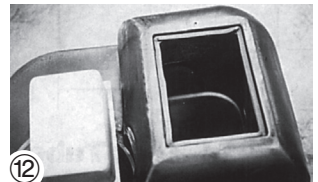
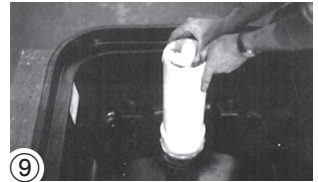
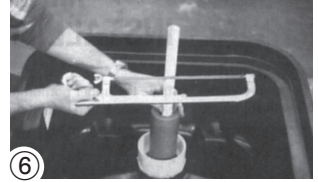
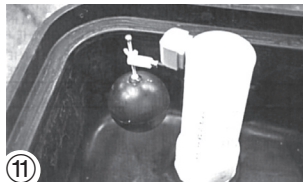
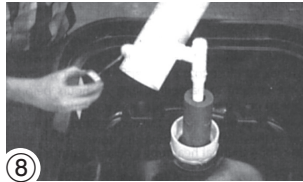
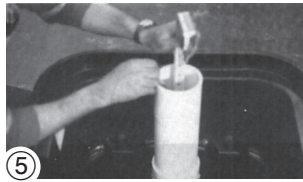
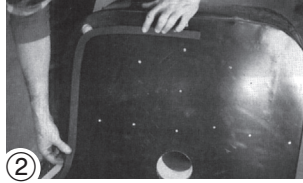
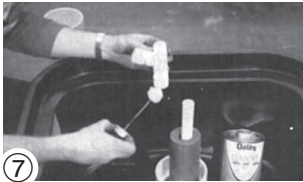
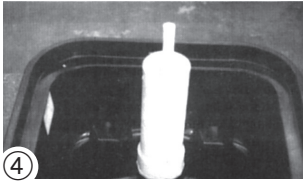
### Weights, dimensions and technical details

Qty animals	15 - 25
Capacity (liter)	57
Opening size	22.68
Ball size (cm)	24.5
Dimensions l x b x h (cm)	71 x 66 x 55
Weight (kg)	22
Connection size (")	3/4
Water pressure (bar)	1 - 5
Water supply (l/min)	ca. 40

### Component parts

1x Farmdrinker tank with cover	1x Float ball with arm
1x Valve (blue, plastic)	1x "T" fitting (with cap, plastic)
1x Rubber plug	1x Ground gasket
4x Angles, stainless steel	4x Screws 5/16" x 25 mm, stainless steel
4x Anchor bolts 3/8" x 75 mm	4x Washers, stainless steel
4x Nuts 3/8", stainless steel	1x Screw 5/16" x 50 mm, stainless steel
2x 90 degree-bended plastic fitting 3/4"	2x Screw 5/16" x 50 mm, stainless steel
1x Pipe insulation 20 mm, l = 90 cm	1x Inspection cover
1x Sealing for inspection cover	2x Screws 1/4" x 25 mm
2x Fixation for tank cover	1x Ball Ø 9 1/2" (24.13 cm)
1x PVC glue (tube)	1x PVC cleaner (can)
1x 3/4" female thread plastic pipe, l = 61.5 cm	

## Installation instructions



- 1 Install supplied 3/4" plastic tube to the fill line. Place provided pipe insulation over the fill line leaving it about 10 cm above the cement and pull the nylon tie tight so the insulation doesn't slip down.
- 2 Clean and stick the adhesive backed gasket to the bottom of your base. This prevents the entry of air and ensures no moisture gets in the riser pipe.
- 3 Place the tank over the center of the well pipe. Fix supplied stainless steel angles at the Farmdrinker. Drill holes with a 9.5 mm masonry bit in the concrete in order to fix the base on the floor now. Drive the 3/8" x 75 mm anchor bolts in and secure with nuts and washers.
- 4 Make sure the supply line now protrudes over the riser pipe.
- 5 Measure down 7 mm from the top of the riser pipe and mark this point on the supply line.
- 6 Remove the riser pipe and set aside. Cut off the 3/4" supply line at your mark.
- 7 Make sure when you glue the fittings in place it is pointed straight across the tank parallel with the end walls.

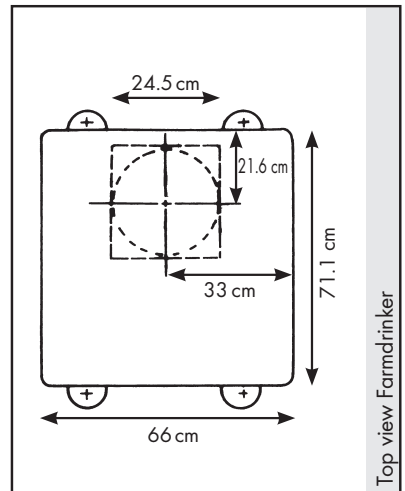
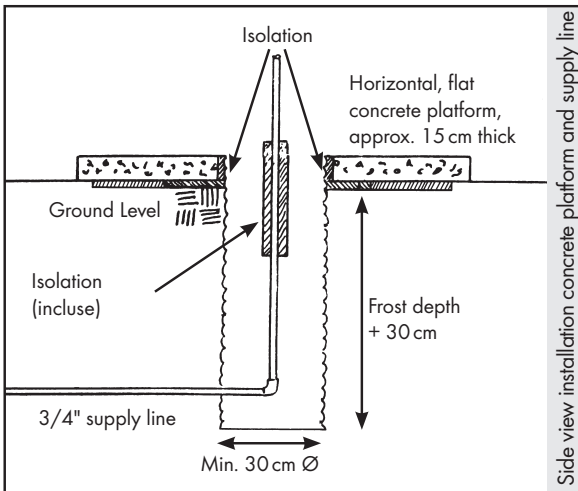
- 8 Apply the pipe glue to the riser tube and glue into the fitting in the bottom of the base. Ensure all connecting points are clean.
- 9 Push the riser pipe into place so the 3/4" pipe fittings come through the hole in the riser pipe. Make sure to push the T-fitting in the lateral opening at the riser pipe.
- 10 Apply thread sealer or Teflon tape to the threads on the valve (don't glue them!)
- 11 Screw the valve in tight against the riser pipe. Hand tight should be enough. Attach the float assembly to the lower arm of valve using the 1/4" thumb screw in the parts bag. Place drain plugs in drain holes from the inside only. Place balls in bottom of waterer's base, begin filling. Install top of waterer to base with 4 screws.
- 12 The final adjustment should be made through access post in the top. Proper water level is achieved when ball just touches the underside of the lid. Leaving them a little loose is recommended.

### Installation sketch

The following material is required but not supplied in the kit of the Farmdrinker:

- Concrete to build a concrete platform  
(approx. size: 15 cm thick / each side should be 30 cm wider than the waterer itself)
- Thread sealer or teflon tape

Install your water supply line at minimum 30 cm below the frost depth to ensure frost free operation. Place the water supply line so it comes up close to the center of the shaft, to the upper side of the concrete platform.



### Management tips:

- A minimum of 15 animals guarantees frost-free operation down to -40° C.  
A minimum of 5 animals guarantees frost-free operation down to -20° C.
- The provided valve is for high water pressures (up to 5 bar).  
In order to use it for low pressures, make sure you drill the valve opening up to 9.5 mm.
- The fiberglass rod is to be used to hold balls for training livestock. The fiberglass rod is inserted into a hole in the baffled portion of the lid. This holds the balls back for training.
- If your valve is seeping, check the valve for foreign materials first. This is the biggest cause of seeping valves. When it is still seeping, tie up the valve core with an allen wrench (accessible from the valve side)
- Water level is very important. If the water level is too high the balls will stick shut in the wintertime and the tank will appear frozen. A kick on the ball will fix the problem.  
Then lower the water level so this won't happen again.
- For short periods of time when you're not using the Farmdrinker in winter, you can dip 10 – 20 liter (3 – 5 gallons) of water out every day and the tank will sustain itself until livestock are using it again.
- For longer periods of time when you're not using the Farmdrinker in winter, turn off the water pipe, you then need to have a shut-off valve at the water supply line.
- **In order to provide animals with fresh and clean water, it is important to clean the Farmdrinker periodically. Drain plugs are to be placed inside the tank to plug the drain hole.**
- 5 years warranty (excepting valve and parts of the valve).

Alle Angaben erfolgen vorbehaltlich Satz- und Druckfehler. Unsere Produkte werden kontinuierlich verbessert und auf dem neuesten Stand gehalten. Änderungen in den Ausführungen behalten wir uns deshalb vor. Für Richtigkeit, Vollständigkeit und Aktualität kann keine Haftung übernommen werden. Nachdruck, auch auszugsweise, nur mit schriftlicher Genehmigung der PATURA KG.

Bei Nichtbeachtung der Sicherheitsvorschriften und der Angaben in der Bedienungsanleitung verliert die genannte Konformitätserklärung Ihre Gültigkeit.

Toutes les informations mentionnées peuvent être sujettes à des erreurs d'impression. Nos produits sont continuellement améliorés, afin de les maintenir au meilleur niveau. C'est pourquoi nous nous réservons le droit d'effectuer des modifications dans la composition de nos produits. En ce qui concerne l'exactitude, l'intégralité et l'actualisation des informations, nous n'assumons aucune responsabilité. La reproduction, même partielle est interdite sans l'autorisation écrite de PATURA KG. En cas de non-respect des normes de sécurité, la déclaration de conformité perd sa validité.

Our products are constantly being modified in accordance with state-of-the-art technological developments. Therefore, we reserve the right to modify the design and construction of our devices without prior notice. PATURA KG nor any of its employees shall be liable to any party with respect to any decisions or actions they may make as a result of any information herein provided. Reprints, including extracts thereof, are permitted only by permission of PATURA KG. Failure to follow our safety directives and the Operation Manual will invalidate the aforementioned Declaration of Conformity.

