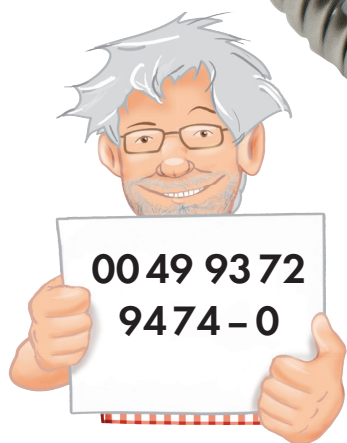


Ref. 381510

DEUTSCH

Frostschutz-Thermostat

Thermostat pour protection antigel / Frost Protection Thermostat / Tegen vorst beschermende thermostat /
Termostato de protección antihielo



Für den Aufbau wird zusätzlich benötigt:

- Anschlusskabel 230 V 3 x 1,5 mm² NYM (je nach Leitungslänge auch stärkere Ausführung)
- Holzgewindeschraube 4,0 x 40 mm
- Dübel 6 mm
- Schlitz-Schraubendreher
- Akku-Schrauber und passender BIT-Einsatz für Holzgewindeschraube
- Seitenschneider
- Kabelentmantler



Aufbau mit einer Person in ca. 1 h

Lieferumfang:

Stück	Bezeichnung
1	Frostschutz-Thermostat



Technische Daten

Temperaturbereich	-10°C... + 40°C
Max. zul. Umgebungstemperatur	-30... + 80°C
Schaltdifferenz	1,5 - 2 °C
Schaltgenauigkeit	± 1,5 % bei 50°C ± 6 % bei 0°C
Gehäuse: Maße	ca. 80 x 150 x 70 mm (b x h x t)
Schutzklasse, Schutzart	IP 54
Max. zul. Schaltstrom	Kl. 1-2 (Öffnungskontakt): 16 (2,5) A / 230 V AC (z.B. Heizkabel, Transformator)
Umschaltkontakte	Kl. 1-4 (Schließkontakt): 6,3 (2,5) A / 230 V AC (z.B. Kühlgeräte)

1. Anwendung, Funktion, Bedienung

Der Thermostat schaltet eine oder mehrere Lasten (z.B. heizbare Tränkebecken) bis zu einem Gesamtstrom von 16 A (2,5 A bei Motorlast) ein und aus. Dies ist besonders beim Betrieb von heizbaren Tränkesystemen wichtig, damit die Heizung bei Frost sofort eingeschaltet wird. Umgedreht wird die Heizung bei Überschreiten der eingestellten Temperaturwerte wieder ausgeschaltet. Das Gerät ist beständig gegen ammoniakhaltige Dämpfe, wie z.B. Stallluft. Der Sollwert (Skalenwert) wird am Drehknopf eingestellt.

2. Platzierung, Wartung

Der Fühler muss sämtliche Temperatureinflüsse erfassen können. Er soll daher der Luftzirkulation ausgesetzt sein und nicht in „toten“ Ecken oder in unmittelbarer Nähe von Heiz- und Kühlflächen oder Fenstern montiert sein. Direkte Sonneneinstrahlung ist zu vermeiden. Der Temperaturfühler und das Gehäuse sollten regelmäßig von Schmutz befreit werden.

3. Montage

Nach Abnahme des Einstellknopfes und des Gehäuseoberteils wird das Gerät an der Wand befestigt. Der Thermostat ist nur für den Anschluss an festverlegten Leitungen bestimmt.

Fehler beim Anschluss können zur Beschädigung des Gerätes führen! Für Schäden, die durch falschen Anschluss und/oder unsachgemäße Handhabung entstehen, wird nicht gehaftet!

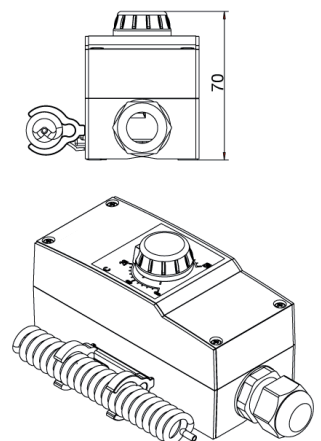
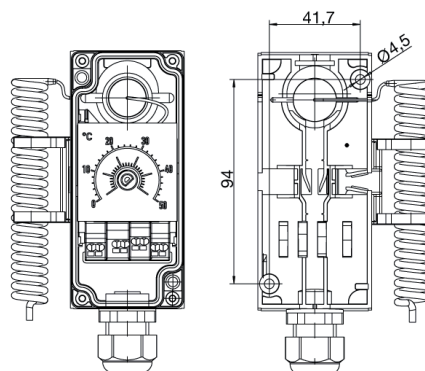
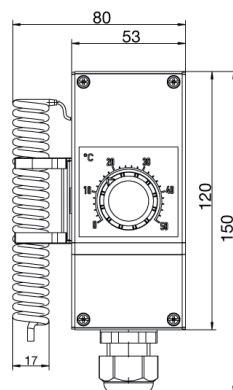
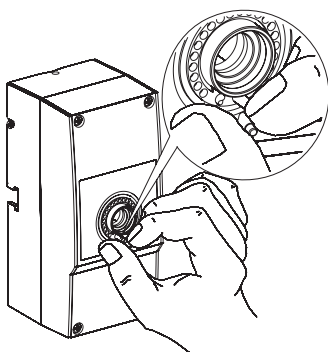
Vor Arbeiten am Gerät Leitungen spannungsfrei schalten. Der Anschluss darf nur durch autorisiertes Fachpersonal erfolgen! Der Anschluss ist nach dem beigefügten Prinzipschaltbild durchzuführen.

Zu beachten ist die VDE 0100, insbesondere Teil 705 sowie die EN 60730, Teil 1.

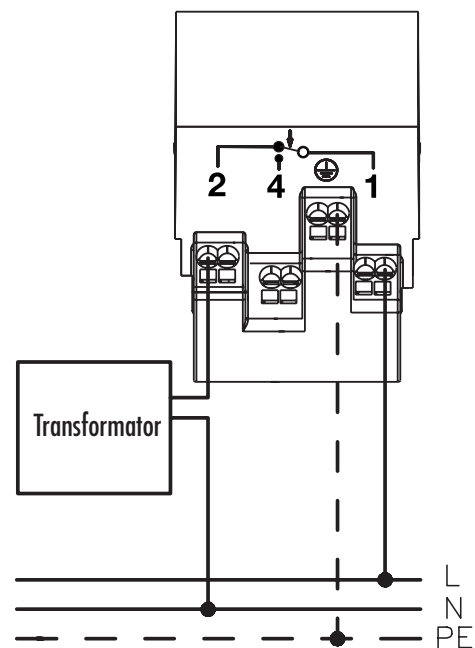
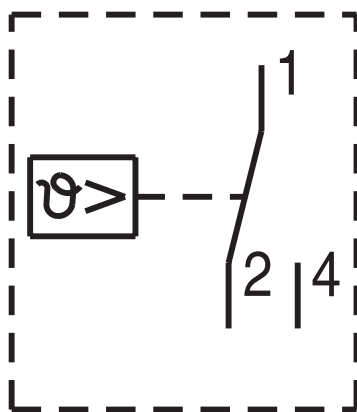
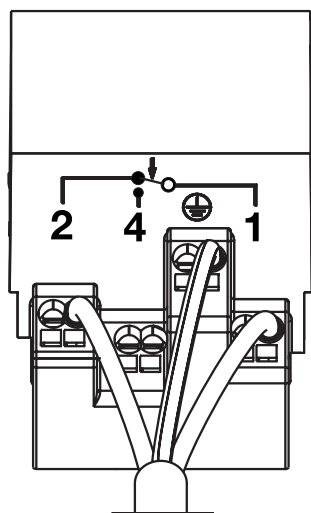
Sollte das Gerät nicht funktionieren, überprüfen Sie bitte zuerst den korrekten Anschluss und die Spannungsversorgung.

4. Maße

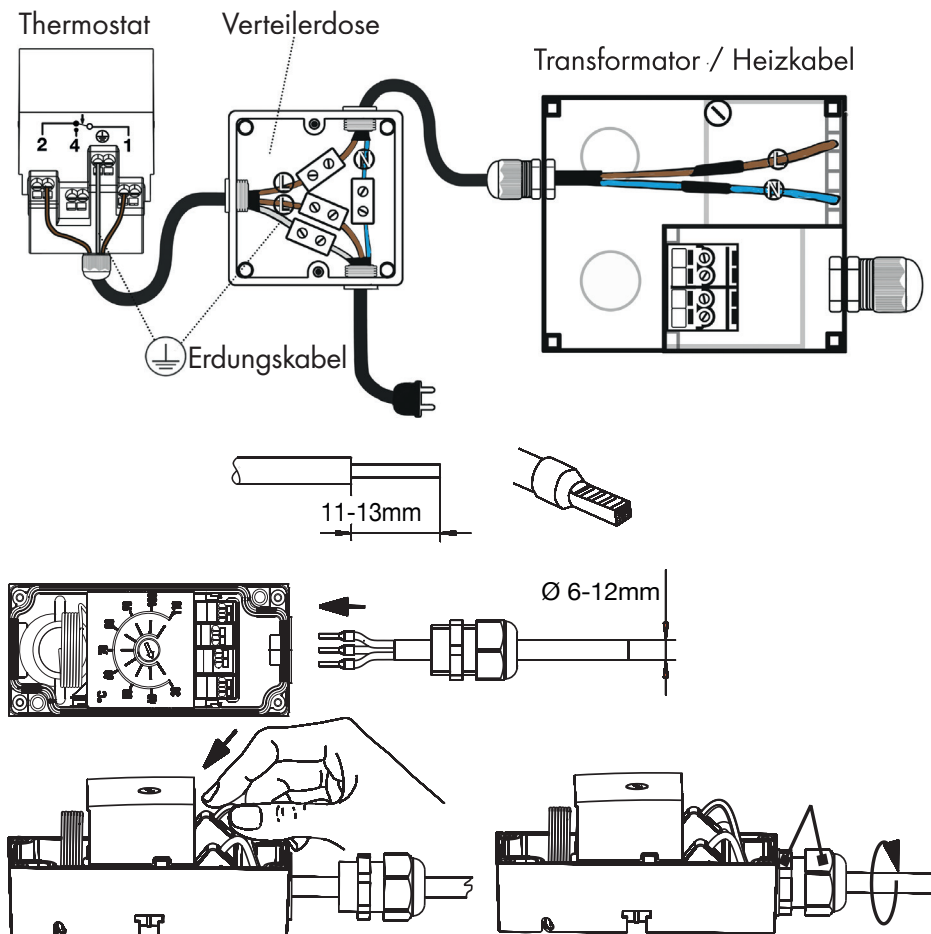
- Schutzart IP 54
- Wandmontage
- Individuelle Begrenzung des Regelbereiches



5. Schaubild



6. Anschluss



Ref. 381510

FRANÇAIS

Thermostat pour protection antigel

Frostschutz-Thermostat / Frost Protection Thermostat / Tegen vorst beschermende thermostaat /
Termostato de protección antihielo



Outils nécessaires au montage :

- Câble de raccordement 230 V 3 x 1,5 mm² NYM (selon la longueur du câble, également version plus épaisse)
- Vis à bois filetée 4,0 x 40 mm
- Cheville 6 mm
- Tournevis à fente
- Visseuse sans fil et embout BIT pour vis à bois filetée
- Pince coupante diagonale
- Dénudeur de câbles



Montage par 1 personne en 1 h environ

Contenu de la livraison :

	Pièce	Désignation
1	1x	Thermostat pour protection antigel



Caractéristiques techniques

Plage de température	-10°C... + 40°C
Température ambiante max. admissible	-30... + 80°C
Différentiel de commutation	1,5 - 2 °C
Tolérance	± 1,5 % à 50°C ± 6 % à 0°C
Boîtier : dimensions	env. 80 x 150 x 70 mm (l x h x t)
Classe et indice de protection	IP 54
Courant d'enclenchement max. admissible	Cl. 1-2 (contact à ouverture): 16 (2,5) A / 230 V AC (par ex. câble chauffant, transformateur)
Contacts inverseurs	Cl. 1-4 (contact à fermeture): 6,3 (2,5) A / 230 V AC (par ex. réfrigérateurs)

1. Application, fonctionnement, utilisation

Le thermostat déclenche et éteint une ou plusieurs charges (par exemple, des abreuvoirs chauffants) jusqu'à un courant total de 16 A (2,5 A pour une charge moteur). Ceci est particulièrement important lors de l'utilisation de systèmes d'abreuvement chauffants, afin que le chauffage soit immédiatement activé en cas de gel. Inversement, le chauffage est à nouveau désactivé lorsque les valeurs de température programmées sont dépassées. L'appareil résiste aux vapeurs ammoniacuées, comme l'air de l'étable par exemple. La valeur de consigne (valeur d'échelle) est réglée à l'aide du bouton rotatif.

2. Installation, entretien

Le capteur doit être capable de détecter toutes les influences de la température. Il doit donc être exposé à la circulation de l'air et ne pas être monté dans des coins "morts" ou à proximité immédiate de surfaces de chauffage ou de refroidissement ou de fenêtres. Il convient d'éviter l'exposition directe au soleil. Le capteur de température et le boîtier doivent être régulièrement nettoyés.

3. Montage

Après avoir retiré le bouton de réglage et la partie supérieure du boîtier, l'appareil est fixé au mur. Il est uniquement destiné à être raccordé à des lignes fixes, installées de façon permanente.

Des erreurs de raccordement peuvent endommager l'appareil. Nous déclinons toute responsabilité pour les dommages causés par un mauvais raccordement et/ou une manipulation inappropriée !

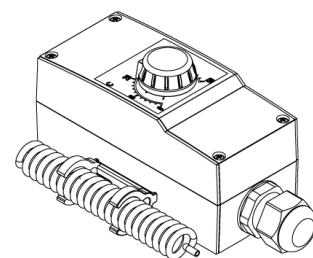
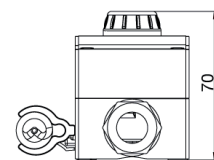
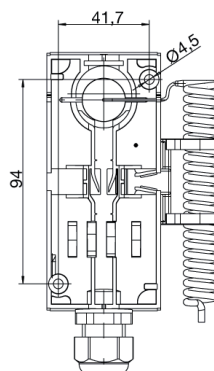
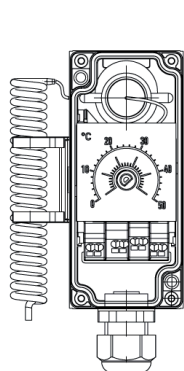
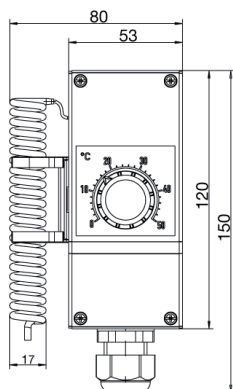
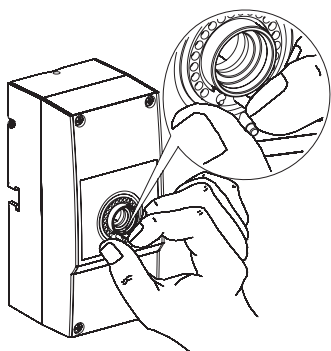
Débrancher les câbles de l'alimentation électrique avant de travailler sur l'appareil.

Le raccordement ne doit être effectué que par un personnel spécialisé autorisé ! Le raccordement doit être effectué selon le schéma de principe ci-joint.

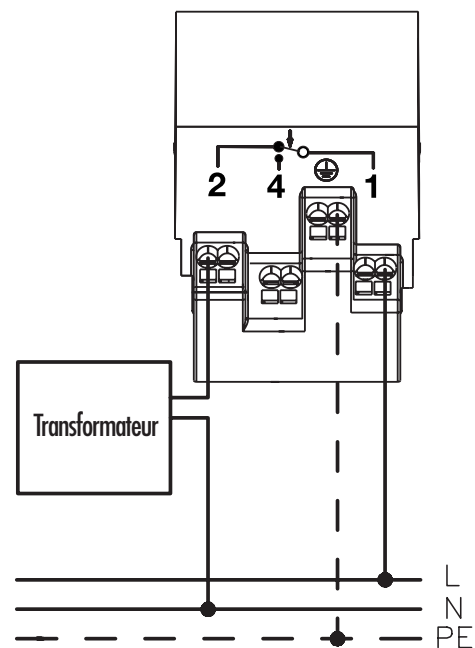
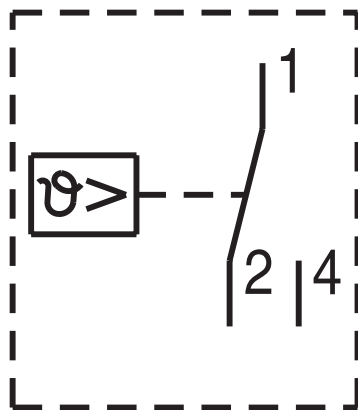
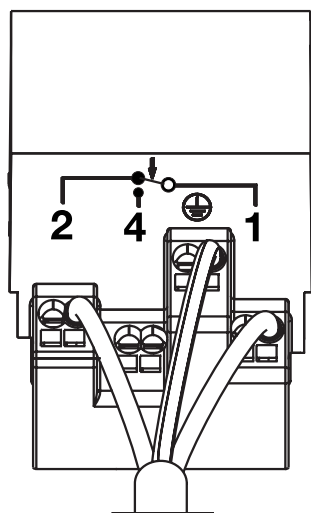
Il convient de respecter la norme VDE 0100, en particulier la partie 705, ainsi que la norme EN 60730, partie 1. Si le thermostat ne fonctionne pas, vérifier tout d'abord s'il est correctement raccordé et alimenté.

4. Mesures

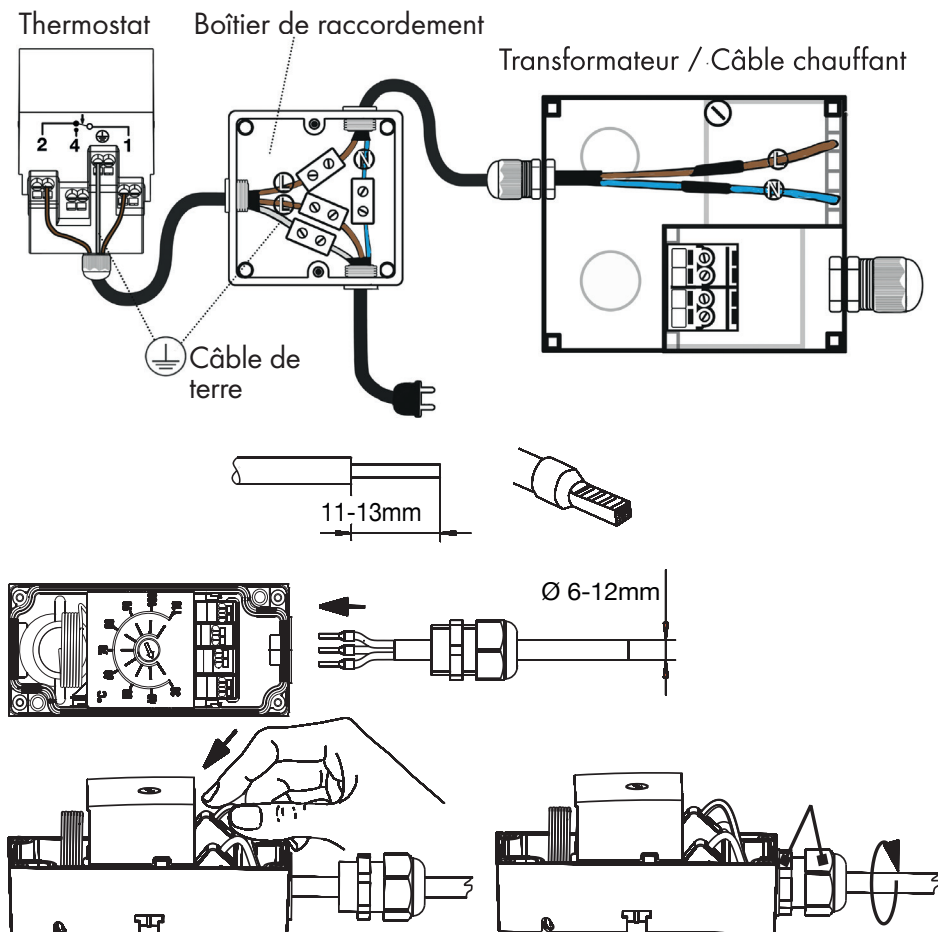
- Indice de protection IP 54
- Installation murale
- Limitation individuelle de la plage de réglage



5. Schéma de raccordement



6. Raccordement



Ref. 381510

ENGLISH

Frost Protection Thermostat

Frostschutz-Thermostat / Thermostat pour protection antigel / Tegen vorst beschermende thermostaat /
Termostato de protección antihielo



00 49 93 72
94 74 -242

Additionally required tools for assembly:

- Power Supply Cable 230 V 3 x 1.5 mm² NYM (larger cable cross-section depending on cable length)
- Wood thread screw 4.0 x 40 mm
- Nylon Dowel 6 mm
- Slotted Screwdriver
- Cordless Screwdriver and BIT-Set for wood thread screws
- Side Cutter
- Cable Stripper

Mounting with one person in approx. 1 h



Included in delivery:

Qty	Description
1	Frost Protection Thermostat



Technical details

Temperature range	-10°C... + 40°C
Max. perm. ambient temp.	-30... + 80°C
Switching differential	1,5 - 2 °C
Switching accuracy	± 1,5 % at 50°C ± 6 % at 0°C
Housing: dimensions	ca. 80 x 150 x 70 mm (w x h x d)
Protection class	IP 54
Max. perm. switching current	Kl. 1-2 (open contact): 16 (2,5) A / 230 V AC (e.g. heating cable, transformers)
Switching contacts	Kl. 1-4 (close contact): 6,3 (2,5) A / 230 V AC (e.g. cooling units)

1. Application, function, operation

The thermostat switches on and off one or more loads (e.g. heated drinking bowls) up to a total load of 16A (2.5 A with motor load).

This is important for the operation of heating drinking systems, so that the heating is switched on immediately in the case of frost. Otherwise the heating is switched off when the set temperature values are reached. The thermostat is resistant against ammoniacal steam, such as stable air. The set value (scale value) is adjusted at the rotary switch.

2. Positioning, maintenance

The sensor must be able to notice all temperature influences. It should be placed with plenty of air circulation, not in "dead" corners or in the vicinity of cooling or heating areas or windows. Direct sunlight should be avoided. The temperature sensor and the unit should be cleaned regularly.

3. Mounting

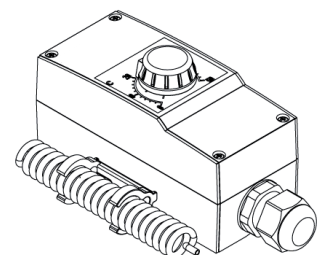
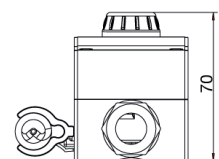
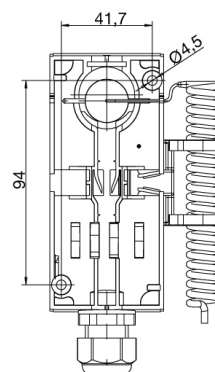
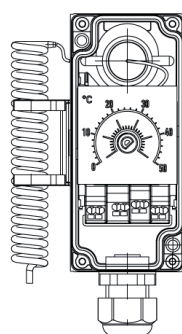
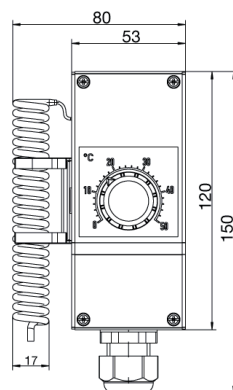
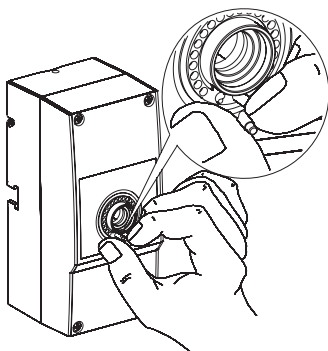
After removing the rotary switch and the upper cover, fix the unit to the wall. It's only usable for connecting to permanently installed lines.

Errors in the connection can damage the unit! No liability is accepted for damage caused by incorrect connection and/or improper handling!

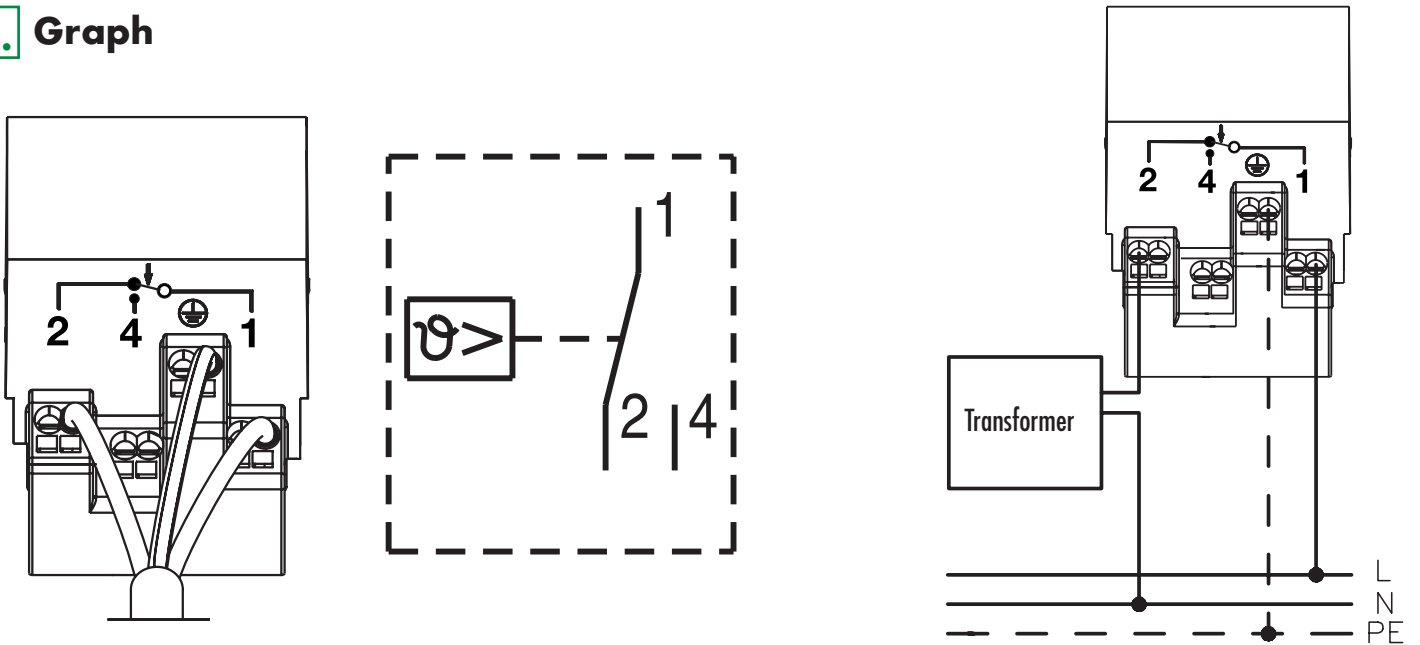
Before working on the unit, make sure all cables are voltage free! The connection must only be made by authorised expert personnel! Connect the unit as shown on the enclosed simplified diagram. The VDE 0100, especially parts 705 and EN 60730 (part 1), have to be considered. If the unit does not work, first check the connection and the power supply.

4. Dimensions

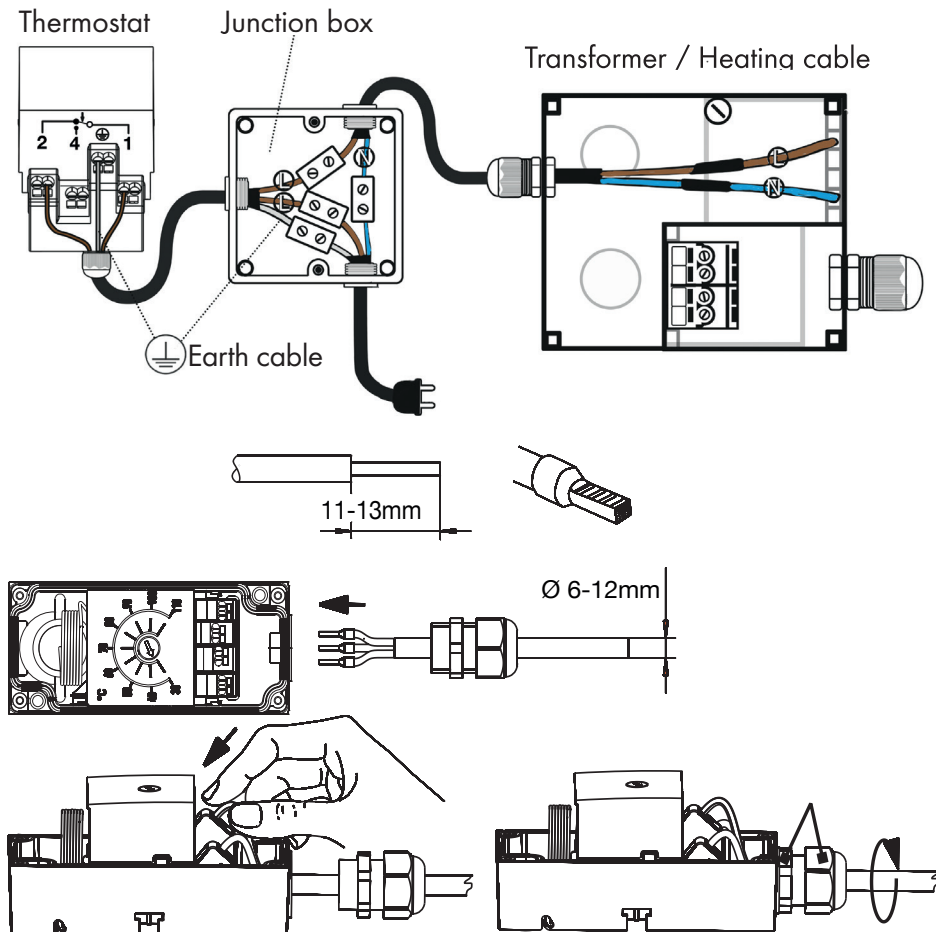
- Protection class IP 54
- Wall mounting
- Individual limitation of the control range



5. Graph



6. Connection



Ref. 381510

NEDERLAND

Tegen vorst beschermende thermostaat

Frostschutz-Thermostat / Thermostat pour protection antigel / Frost Protection Thermostat / Termostato de protección antihielo



Voor de montage is bovendien het volgende nodig:

- Aansluitkabel 230 V 3 x 1,5 mm² NYM (afhankelijk van de lengte van de kabel versie)
- Houtschroef met schroefdraad 4,0 x 40 mm
- Plug 6 mm
- Gegroefde schroevendraaier
- Accu schroevendraaier en passende BIT-inlage voor houtdraadschroef
- Zijsnijder
- Kabelstripper



Montage met een persoon in ca. 1 h

In de levering inbegrepen:

Stuk	Omschrijving
1	1x Tegen vorst beschermende thermostaat



Technische gegevens

Temperatuurgebied	-10°C... + 40°C
Max. toel. omgevingstemperatuur	-30... + 80°C
Schakeldifferentieel	1,5 - 2 °C
Schakelnauwkeurigheid	± 1,5 % bij 50°C ± 6 % bij 0°C
Behuizing: Maten	ca. 80 x 150 x 70 mm (b x h x t)
Beschermingsklasse, beschermingstype	IP 54
Max. toel. schakelstroom	Kl. 1-2 (Openingscontact): 16 (2,5) A / 230 V AC (bv. verwarmingskabel, Transformator)
Omschakelcontacten	Kl. 1-4 (Sluitcontact): 6,3 (2,5) A / 230 V AC (bv. koelapparaten)

1. Toepassing, functie, werking

De thermostaat schakelt één of meer belastingen (b.v. verwarmbare drinkbakjes) aan en uit tot een totale stroom van 16 A (2,5 A met motorbelasting). Dit is vooral van belang wanneer verwarmbare drinksystemen worden gebruikt, zodat de verwarming bij vorst onmiddellijk wordt ingeschakeld. In omgekeerde volgorde wordt de verwarming weer uitgeschakeld wanneer de ingestelde temperatuurwaarden worden overschreden. Het toestel is bestand tegen ammoniak houdende dampen, b.v. stallucht. Het setpoint (schaalwaarde) wordt ingesteld met de draaiknop.

2. Plaatsing, onderhoud

De sensor moet in staat zijn alle temperatuurinvloeden te detecteren. Daarom moet het aan de luchtcirculatie worden blootgesteld en niet worden gemonteerd in "dode" hoeken of in de onmiddellijke nabijheid van verwarmings- en koeloppervlakken of ramen. Direct zonlicht moet worden vermeden. De temperatuursensor en de behuizing moeten regelmatig van vuil worden ontdaan.

3. Montage

Nadat de afstelknop en het bovenste deel van de behuizing zijn verwijderd, wordt het toestel aan de muur bevestigd. Het is alleen bedoeld voor aansluiting op vast geïnstalleerde leidingen.

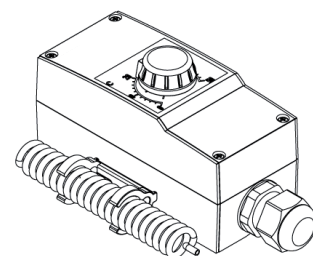
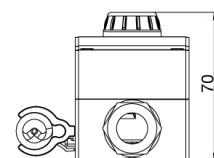
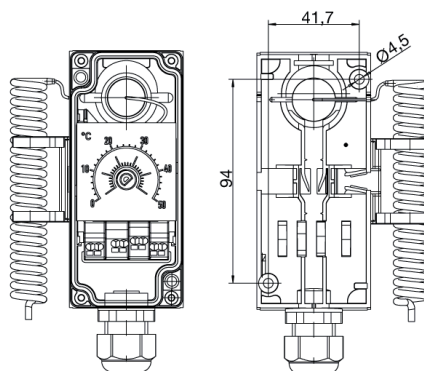
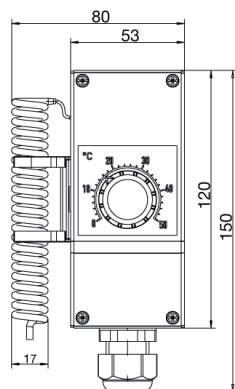
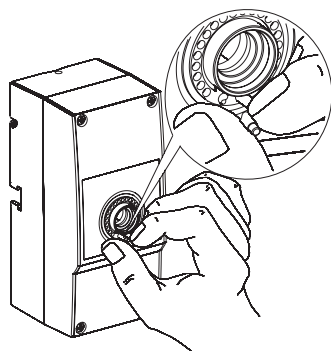
Fouten bij de aansluiting kunnen leiden tot beschadiging van het toestel! Voor schade veroorzaakt door verkeerde aansluiting en/of ondeskundige behandeling wordt geen aansprakelijkheid aanvaard!

Maak de kabels los van de stroomvoorziening voordat u aan het toestel gaat werken. De aansluiting mag alleen door bevoegd vakpersoneel worden uitgevoerd! De aansluiting moet worden uitgevoerd volgens het bijgevoegde prinsipeschema.

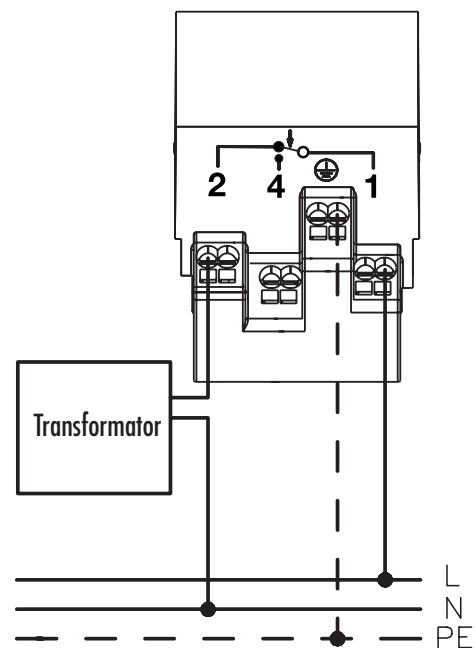
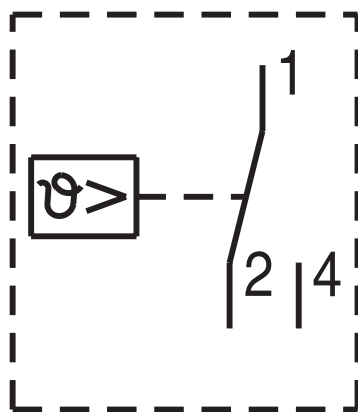
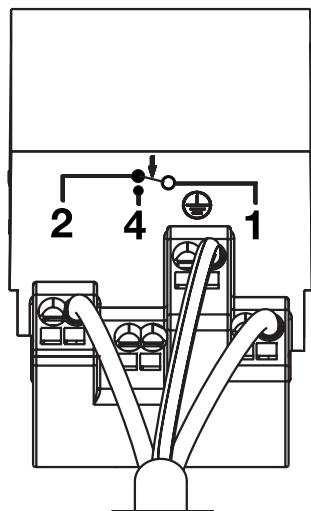
Neem VDE 0100 in acht, in het bijzonder deel 705, evenals EN 60730, deel 1. Als het apparaat niet werkt, controleer dan eerst de juiste aansluiting en de spanningsvoeding.

4. Maten

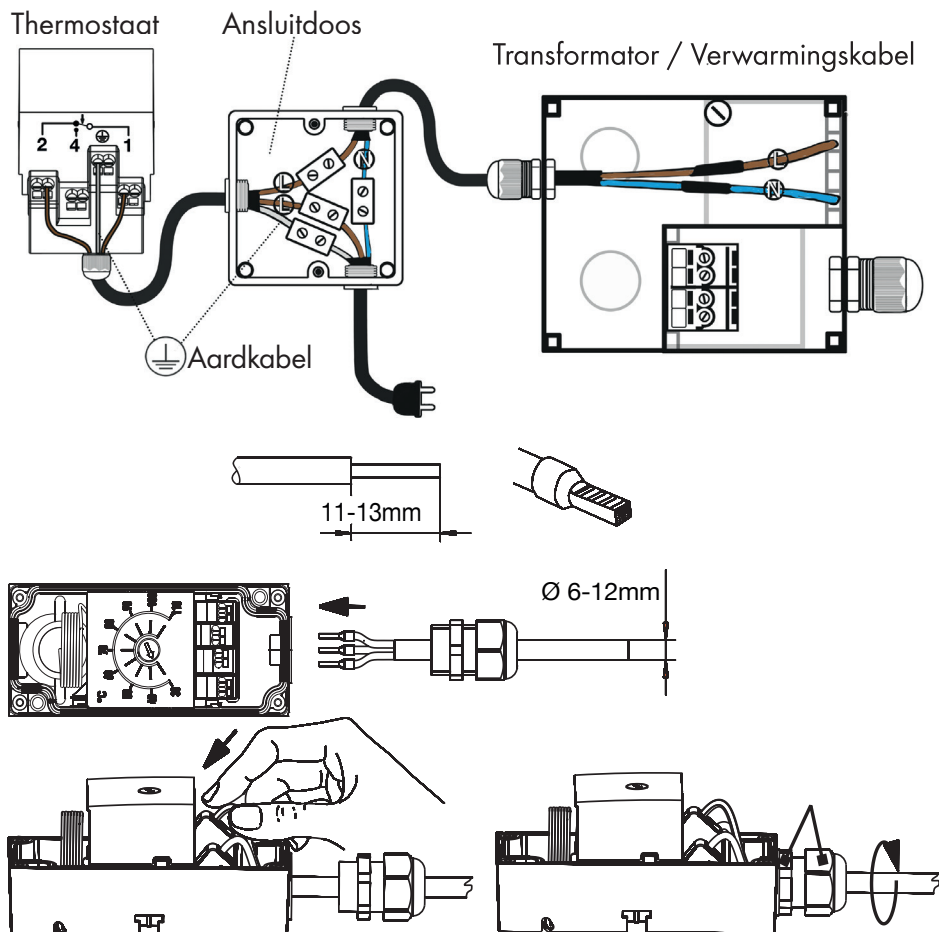
- Beschermingstype IP 54
- Wandmontage
- Individuele begrenzing van het controlegebied



5. Overzichtsschema



6. Aansluiting

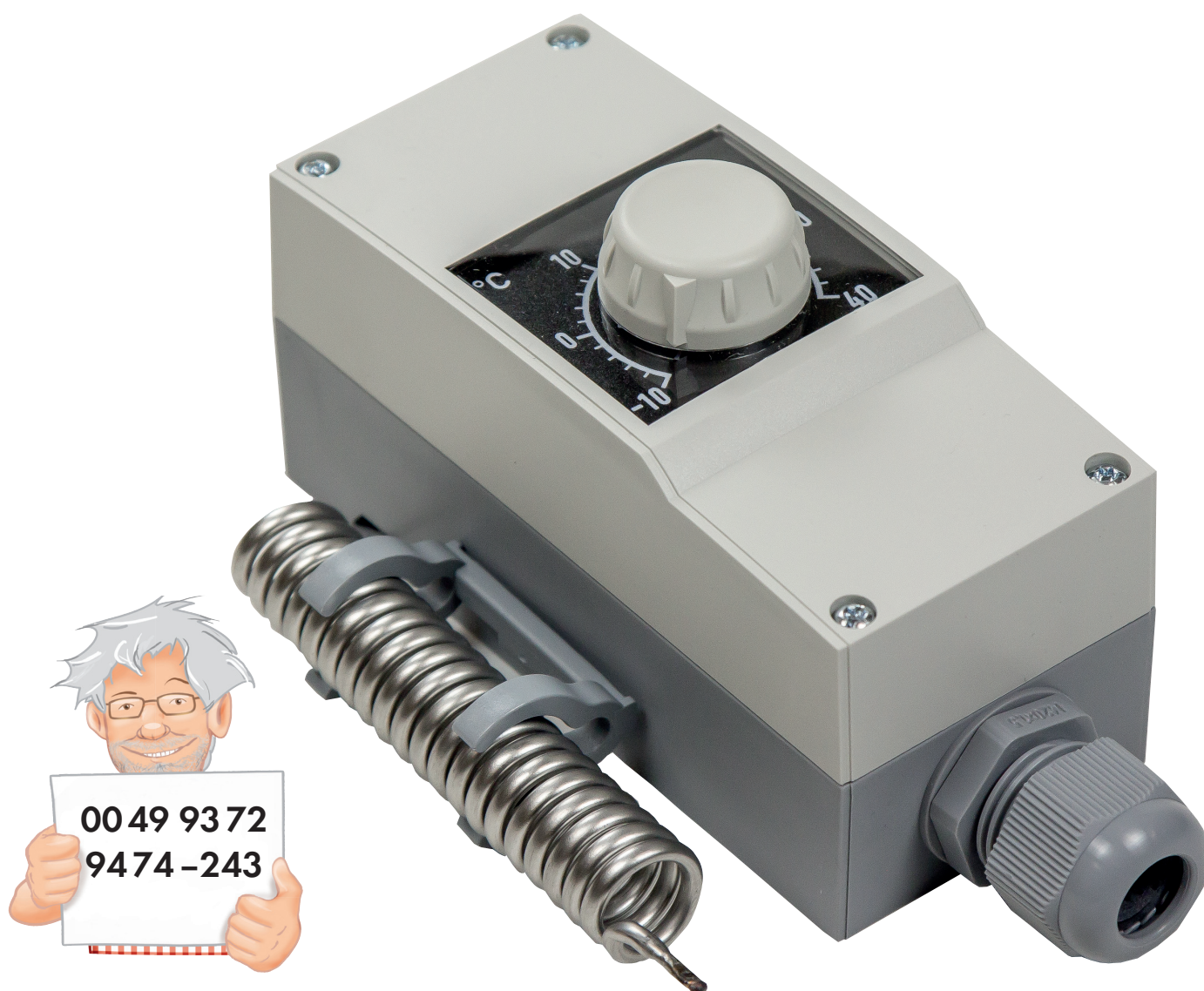


Ref. 381510

ESPAÑOL

Termostato de protección antihielo

Frostschutz-Thermostat / Thermostat pour protection antigel / Frost Protection Thermostat /
Tegen vorst beschermende thermostaat



Herramienta necesaria al montaje:

- Cable de conexión 230 V 3 x 1.5 mm² NYM (dependiendo de la longitud del cable, también versión más gruesa)
- Tornillo roscado para madera 4.0 x 40 mm
- Taco 6 mm
- Destornillador ranurado
- Destornillador inalámbrico e inserto BIT para tornillo de rosca de madera
- Cortador lateral
- Pelacables

Montaje por 1 persona en aprox. 1 h



Volumen de suministro:

Unidades	Denominación
1	1x Termostato de protección antihielo



Datos técnicos

Intervalo de temperaturas	-10°C... + 40°C
Temperatura ambiente máx. permitida	-30... + 80°C
Diferencial de conmutación	1,5 - 2 °C
Precisión de conmutación	± 1,5 % a 50°C ± 6 % a 0°C
Carcasa: Dimensiones	aprox. 80 x 150 x 70 mm (l x a x a)
Clase y grado de protección	IP 54
Corriente de conmutación máx. permitida	Cl. 1-2 (contacto de apertura): 16 (2.5) A / 230 V AC (por ejemplo, cable calefactor, transformador)
Contactos de conmutación	Cl. 1-4 (contacto de cierre): 6.3 (2.5) A / 230 V AC (por ejemplo, frigoríficos)

1. Aplicación, función, uso

El termostato enciende y apaga una o varias cargas (por ejemplo, los bebederos calefactables) hasta una corriente total de 16 A (2.5 A con plena carga de motor). Esto es especialmente importante cuando se utilizan sistemas calefactables para que la calefacción se encienda inmediatamente en caso de heladas. La calefacción se desconecta de nuevo cuando se superan los valores de temperatura configurados. La unidad es resistente a los vapores que contienen amoníaco, por ejemplo, el aire en establo.

El punto de consigna (valor de la escala) se ajusta mediante un mando giratorio.

2. Colocación, mantenimiento

El sensor debe ser capaz de detectar todas las influencias de la temperatura. Por lo tanto, debe estar expuesto a la circulación del aire y no debe montarse en esquinas "muertas" o en la proximidad inmediata de superficies de calefacción y refrigeración o ventanas. Debe evitarse la luz solar directa. Hay de limpiar el sensor de temperatura y la carcasa regularmente.

3. Montaje

Después de retirar el pomo de ajuste y la parte superior de la carcasa, la unidad se fija a la pared. Sólo está destinado a la conexión con líneas instaladas de forma permanente.

Los errores de conexión pueden provocar daños en el aparato. No se acepta ninguna responsabilidad por los daños causados por una conexión incorrecta y/o un manejo inadecuado.

Desconecte los cables de la fuente de alimentación antes de trabajar en la unidad.

La conexión sólo puede ser realizada por personal especializado autorizado.

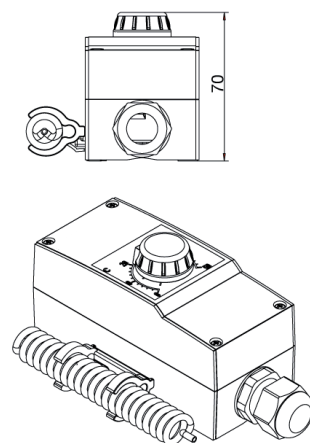
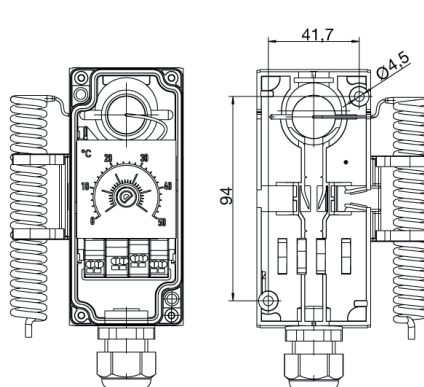
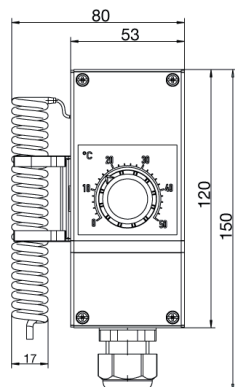
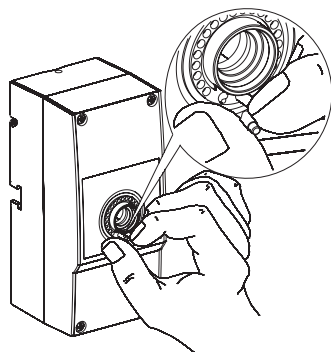
La conexión debe realizarse según el esquema adjunto.

Observe la norma VDE 0100, en particular la parte 705, y la norma EN 60730, parte 1.

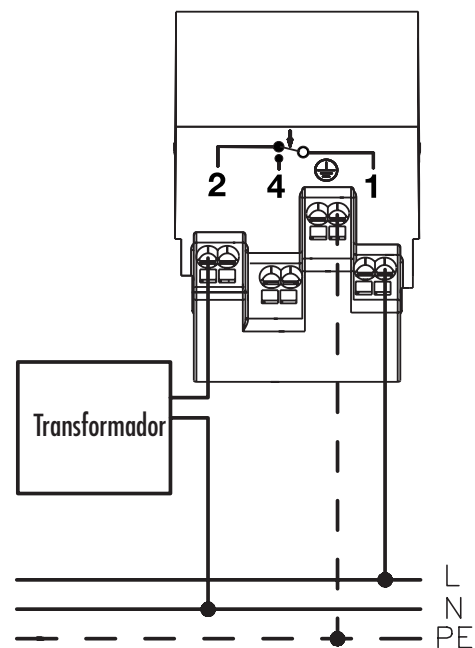
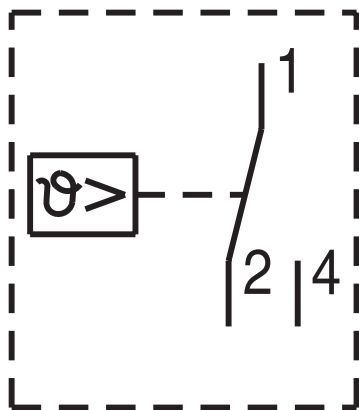
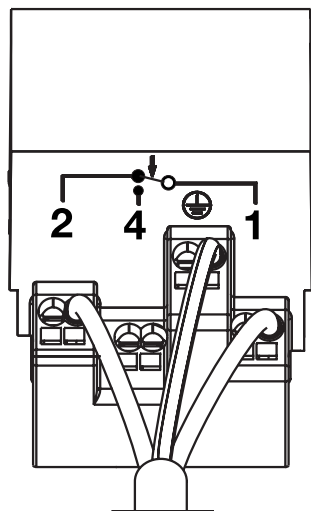
Si el termostato no funciona, compruebe primero la conexión correcta y la alimentación eléctrica.

4. Medidas

- Protección IP 54
- Instalación mural
- Limitación individual del campo de regulación



5. Gráfico



6. Conexión

