

SUEVIA

Mod. 850

Thermo-Quell Tränke mit 1 Tränkschale
Thermo Source Drinker with one drinking place
Abreuvoir Thermo-Source avec un poste d'abreuvement
Поилка "Тёплый родник" с одним местом для питья

Best.-Nr. • Ref. • Réf. • Артикул
 130.0850



Wasserdruck von 1 - 5 bar
 Water pressure from 1 - 5 bar / 14,5 - 73 psi
 Pression d'eau de 1 à 5 bar
 Давление воды от 1 до 5 бар



Montageanleitung
Instruction for installation
Instructions de montage
Инструкция по монтажу

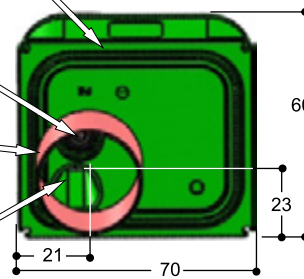
Ansicht der Tränke von unten • Bottom view of the drinker
Vue du dessous • Вид снизу

Ringnut für 132.1257 • Joint groove for 132.1257
 Gorge de retenue pour 132.1257 • Паз для прокладки 132.1257

Ablaufmöglichkeit nach unten
 Drainage downwards
 Vidage par l'intérieur
 Слив воды вниз

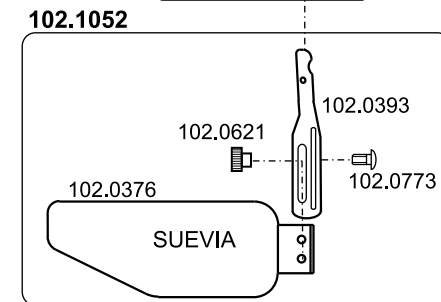
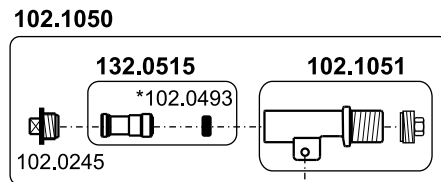
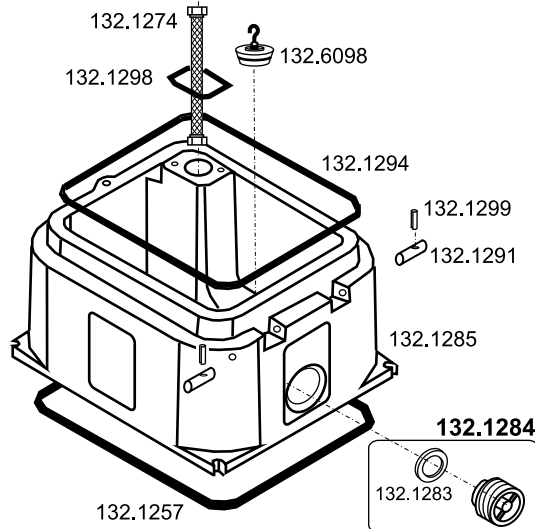
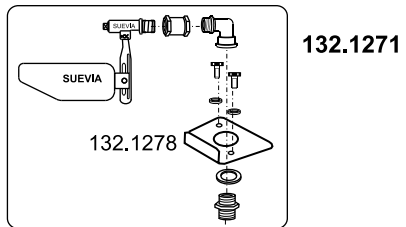
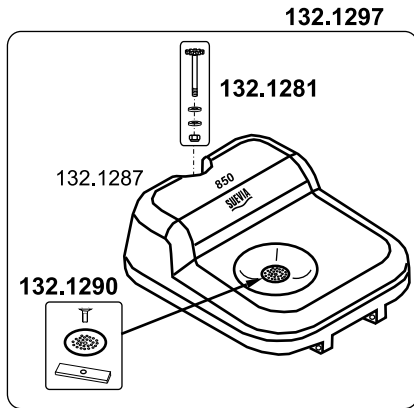
Beton-Anschlussrohr ø 30 cm
 Concrete pipe ø 30 cm
 Tuyau en béton ø 30 cm
 Бетонная труба ø 30 см

Durchlass für Wasserleitung
 Water supply line outlet
 Passage pour l'arrivée d'eau
 Отверстие для водорозвода



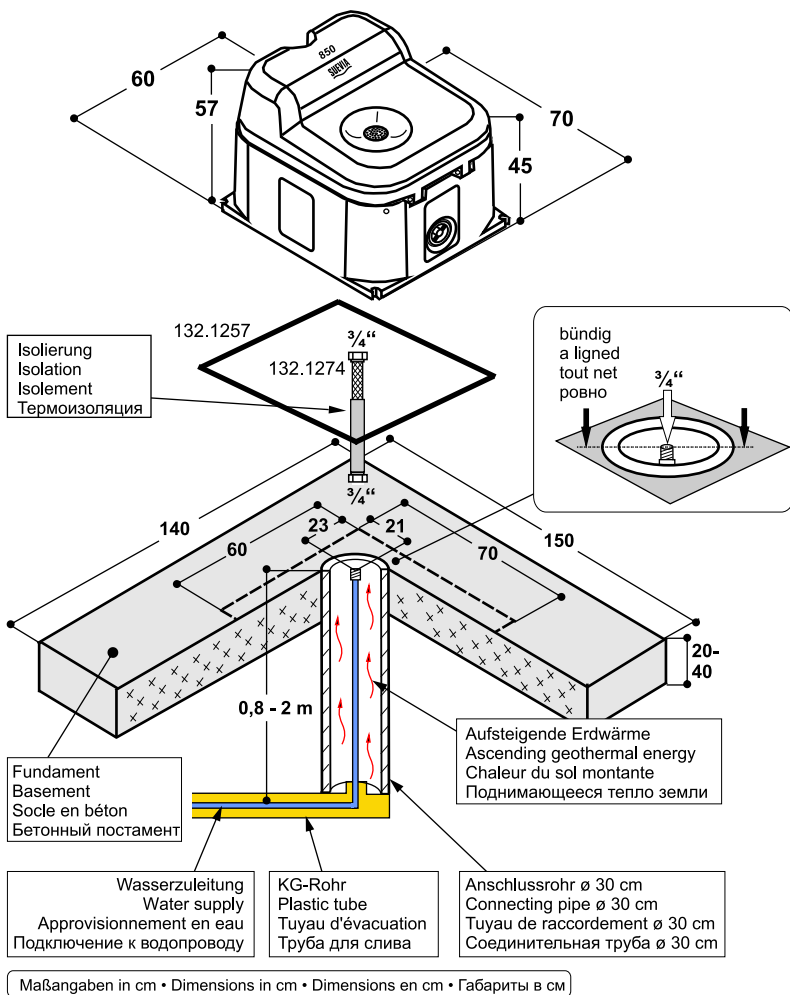
Maßangaben in cm • Dimensions in cm
 Dimensions en cm • Габариты в см

Ersatzteilliste • Spare Parts
Pièces Détachées • Запчасти

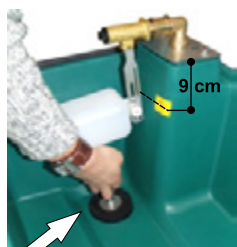


* gekennzeichnete Teile sind nur als Service-Packungen erhältlich
 * marked parts are available only in prepared packages
 * pièces marquées sont fournies seulement en sachets
 * отмеченные звездочкой части заказываются в сервисной упаковке по несколько штук

Technische Änderungen vorbehalten! Stand 11/2012 K



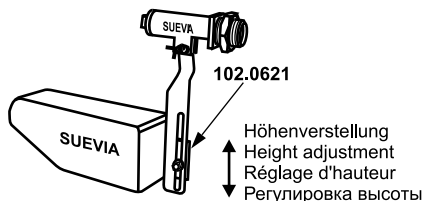
Maßangaben in cm • Dimensions in cm • Dimensions en cm • Габариты в см



Ablaufmöglichkeit nach unten
Drainage downwards
Vidage par l'intérieur
Слив воды вниз



Ablaufmöglichkeit nach vorne
Front drainage
Vidage par extérieur
Слив воды перед поилкой



Höhenverstellung
Height adjustment
Réglage d'hauteur
Регулировка высоты

Vorarbeiten:

Wasseranschluss in frostfreier Tiefe zum Standort der Tränke verlegen (ca. 0,8 - 2 m tief, je nach Region). Beton-Anschlussrohr (ø 30 cm) ins Erdreich eingraben.

Fundament:

Eben und glatt, ca. 140 x 150 cm und 20 cm hoch um Beton-Anschlussrohr an betonieren. Reduziert die Gefahr durch Verkotung der Tränke.

Wasseranschluss:

Innengewinde 3/4". Wasserzuleitung im Beton-Anschlussrohr nach oben ziehen bis Oberkante Fundament (bündig). Panzerschlauch Best.-Nr. 132.1274 isolieren. Wasserleitung mit isoliertem Panzerschlauch verbinden.

Preparation works:

The water supply pipe must be placed in frost-free level: approx. 0,8 - 2 m, depending on region. Install the concrete pipe of ø 30 cm into the ground for the connection of the drinker.

Basement:

In order to avoid the danger of being soiled, concrete around the concrete pipe an even basement of approx. 140 x 150 cm and 20 cm of height.

Water Connection:

Female connection 3/4". Install the water supply pipe aligned to the basement. Insulate the flexible hose Ref. 132.1274. Connect the flexible hose to the water supply pipe.

Travaux de préparation:

Enterrer l'arrivée d'eau (dans une gaine) dans une tranchée d'une profondeur suffisante pour s'assurer contre le gel: env. 0,8 - 2 m, selon la région. Enterrer un tuyau en béton de ø 30 cm pour les connections de l'abreuvoir.

Soacle en béton:

Afin d'éviter les déjections de l'abreuvoir, bétonner autour du tuyau en béton un socle d'env. 140 x 150 cm et de la hauteur de 20 cm.

Raccordement d'eau:

Raccordement femelle 3/4". Aligner le tuyau d'arrivée d'eau (venant d'en bas) tout net au socle en béton. Isolez le tuyau flexible Réf. 132.1274. Raccordez le tuyau flexible au tuyau de raccordement d'eau.

Подготовка к монтажу: Снизу к поилке подводится водопровод, расположенный ниже уровня промерзания грунта (для каждого региона свой уровень, не менее 1,80 м).

Постамент: Для того, чтобы защитить поилку от загрязнения навозом, бетонируется постамент высотой примерно 20 см и размером ок. 140 x 150 см, и поилка устанавливается на этот постамент. От основания постамента до глубины подземного водопровода, перпендикулярно, в почве закладывается труба (диаметром 300 мм) для размещения в ней водопроводных труб и электрического кабеля.

Подключение к водопроводу:

Подключение в р. 3/4". Водопровод подводится в бетонной трубе снизу вверх до уровня высоты бетонного постамента. Шланг с металлической оплёткой Артикул 132.1274 следует утеплить, затем соединить его с водопроводной трубой.

Tränkemontage:

Verschlusschraube Best.-Nr. 132.1281 lösen, Deckel öffnen, Ventilhalteblech Best.-Nr. 132.1278 abschrauben. Wasserleitung mit isolierten Panzerschlauch verbinden. Auf der Unterseite der Tränkewanne Dichtung Best.-Nr. 132.1257 in die Ringnut einlegen. Tränkewanne über Beton-Anschlussrohr stellen. Isolierten Panzerschlauch von unten durch die Tränke führen und in die Anschlussmuffe des Ventils eindrehen. Ventilhalteblech Best.-Nr. 132.1278 anschrauben. Tränkewanne auf Fundament ausrichten und festdübeln. Wasser einlaufen lassen. Ventil und Wasseranschluss auf Dichtheit und Funktion überprüfen. Deckel schließen und mit Verschlusschraube sichern.

Installation of the drinking bowl:

Loose the locking screw Ref. 132.1281. Open the cover. Unscrew the fixation plate of the float valve Ref. 132.1278. Connect the flexible hose to the water supply pipe. Put a joint ring 132.1257 into the groove in the bottom part of the drinker. Place the drinker above the concrete pipe. Lead the insulated flexible hose into the drinker and connect it to the float valve. Fix the fixation plate of the float valve Ref. 132.1278. Align the drinker on the basement and fix it with pins. Water line and the float valve should be tested for leak tightness and proper function. Close the cover. Tighten the locking screw.

Installation de l'abreuvoir:

Desserrer la molette de fermeture Réf. 132.1281. Ouvrir le couvercle. Devisser la plaque du flotteur Réf. 132.1278. Raccordez le tuyau flexible au tuyau de raccordement d'eau. Insérez le joint torique Réf. 132.1257 dans la partie inférieure de l'abreuvoir. Installer bien l'abreuvoir au-dessus du tuyau en béton. Faites passer le tuyau flexible isolé à l'intérieur de l'abreuvoir et raccordez-le au raccord du flotteur. Visser la plaque du flotteur Réf. 132.1278. Alignez bien l'abreuvoir et scellez-le au sol. Vérifier l'étanchéité et la fonction du flotteur et de l'arrivée d'eau. Fermer le couvercle et resserrer la molette de fermeture.

Монтаж поилки:

Открутите крепежный винт Артикул 132.1281. Откройте крышку поилки. Открутите пластину крепления клапана Артикул 132.1278. Шланг с металлической оплёткой подсоедините к водопроводной трубе. Положите прокладку Артикул 132.1257 в паз под дном поилки. Поставьте поилку точно над бетонной трубой. Протяните шланг с металлической оплёткой внутри поилки и подсоедините к клапану. Прикрутите пластину крепления клапана Артикул 132.1278. Выровняйте позицию поилки и прикрепите её к постаменту крепежными болтами или шпонками. Удостоверьтесь в герметичности и правильной работе клапана. Закройте крышку поилки и закрутите крепежный винт.

Maximalen Wasserstand beachten!

Wasserstand 9 cm unter Ventilhalteblech.

Nachregulieren des Wasserstandes:

Verschlusschraube losschrauben, Deckel öffnen. Wasserstandshöhe durch Verschieben der Schwimmerflasche am Schwimmerhebel neu einstellen. Dazu Rändelmutter Best.-Nr. 102.0621 lösen und die Schwimmerflasche in der Höhe verstellen. Rändelmutter Best.-Nr. 102.0621 wieder festschrauben. Deckel schließen, Verschlusschraube anziehen.

Achtung!

Vor Anschluss des Schwimmventils ist die Wasserleitung gut durchzuspülen!
Maximaler Wasserdruck: 5 bar

Observe the maximum water level!

Distance from the fixation plate of the valve to the water level 9 cm.

Water Level Adjustment:

Loose the locking screw. Open the cover. Water level can be adjusted by changing the height of the floater. For this purpose loose the hexagon nut Ref. 102.0621, adjust the floater at desired height and tighten the nut on again. Close the cover. Tighten the locking screw.

Attention!

Rinse water line well before connecting the Float Valve!
Water pressure max. 5 bar (73 psi)

Gardez la distance maximale de 9 cm

de la plaque du flotteur jusqu'au niveau d'eau.

Réglage du niveau d'eau:

Desserrer la molette de fermeture. Ouvrir la couvercle. Le réglage du niveau d'eau se fait en modifiant la hauteur du flotteur. Pour cela il vous faut desserrer l'écrou Réf. 102.0621. Une fois que le flotteur est à la hauteur voulue, resserrer l'écrou Réf. 102.0621. Fermer le couvercle et resserrer la molette de fermeture.

Attention !

Avant la mise en service du flotteur, bien rincer la canalisation.
Pression maximum 5 bar.

Соблюдайте максимальный уровень воды в поилке:

9 см от крепежной пластины клапана до уровня воды.

Регулировка уровня воды в поилке:

Открутите крепежный винт. Откройте крышку поилки. Уровень воды регулируется изменением высоты крепления поплавка. Для этого ослабьте гайку с продольными рифлениями Артикул 102.0621. Передвиньте поплавок на необходимую высоту и закрутите гайку Артикул 102.0621. Закройте крышку поилки и закрутите крепежный винт.

Внимание!

Перед подключением поплавкового клапана промойте трубы, пропустив достаточное количество воды через трубы, пока не будет течь чистая вода!
Давление воды в водопроводе не должно превышать 5 бар.