

Das heizbare SUEVIA-Tränkebecken

für Freiluft- und Offenlaufstallungen gibt die Möglichkeit, auch bei strengster Kälte immer temperiertes Wasser zu haben. Das Tränkebecken ist mit einer unter dem Becken angeordneten Heizung ausgestattet, die nicht nur das übriggebliebene Wasser im Becken, sondern auch die in den **SUEVIA Thermoröhren (101.0344, 101.0345, 101.0346, 101.0348)** oder Betonröhren nach oben gehende Wasserzuleitung vor Frost schützt und erwärmt.

Für den Anschluss des heizbaren Tränkebeckens ist ein **Transformator 230/24 V** notwendig, der die Heizung speist.

Der Transformator ist außerhalb des Tierbereiches zu montieren! Die elektrische Zuleitung zum Tränkebecken wird ebenfalls in dem senkrecht im Boden eingegrabenen Rohr nach oben geführt, so dass die Tiere nicht mit der stromführenden Leitung in Berührung kommen können. Durch die Anwendung von 24 V ist für die Tiere keinerlei Gefahr vorhanden. **Zubehör:** Überhitzungsschutz-Thermostat 101.0438 (Wassertemperatur <20°C) für empfindliche Tiere.

SUEVIA Drinking Bowl with heating facilities

for open air and free stalls give you the possibility to offer always tempered water, even at extremely cold weather conditions. The Drinking Bowl is equipped with a heating spiral placed under the bowl, warming and protecting not only the remaining water in the bowl against frost, but also the water supply pipe which comes up in the **SUEVIA Thermo Tubes (101.0344, 101.0345, 101.0346, 101.0348)** or in a concrete pipe. For connection of the heated drinking bowl you need a **Transformer 230/24 V**, which feeds the heating spiral with electric power. The transformer must be mounted out of reach for the animals! The electric cables are channelled through the pipe vertically positioned in the ground and led upwards. The animals have this way no access to the electric cable. Using 24 V there is no danger for the animals. **Accessories:** Overheat protection thermostat 101.0438 (water temperature <20°C) for sensitive animals.

Les abreuvoirs chauffants SUEVIA

sont préconisés pour la stabulation libre et pour les bâtiments ouverts. Ils fournissent au bétail de l'eau tempérée même par les températures les plus basses. Ces abreuvoirs sont équipés d'une résistance blindée placée sous le bol. La chaleur dégagée par la résistance protège contre le gel l'eau restant dans le bol et également l'arrivée d'eau se situant à l'intérieur des **buses polyéthylène 101.0344, 101.0345, 101.0346, 101.0348** ou buse en béton.

Il est impératif de laisser les buses „vide d'air". Pour l'alimentation électrique, prévoyez un **transformateur 230/24 V**. Le transformateur doit être installé hors de portée des animaux. Conformément aux réglementations en vigueur la résistance fonctionne sous 24 V, excluant tout danger pour les animaux. Le câble électrique armé s'enterre avec le tuyau d'arrivée d'eau et remonte à l'intérieur des buses pour être raccordé à la résistance. **Accessoires :** Thermostat de protection de surchauffe 101.0438 (température de l'eau <20°C) pour les animaux sensibles.

Поилки с подогревом SUEVIA

предназначены для коровников открытого типа, для обеспечения животных водой при низких температурах. Поилки оснащены нагревательным тэном с сопротивлением 24 В, благодаря которому вода в поилке не замерзает даже при сильном морозе. Для монтажа поилки на полу необходима **термо-труба SUEVIA (101.0344, 101.0345, 101.0346, 101.0348)** или бетонная труба с внутренним диаметром 30 см, сохраняющая тепло подводящих труб благодаря двойным стенками и термоизоляции.

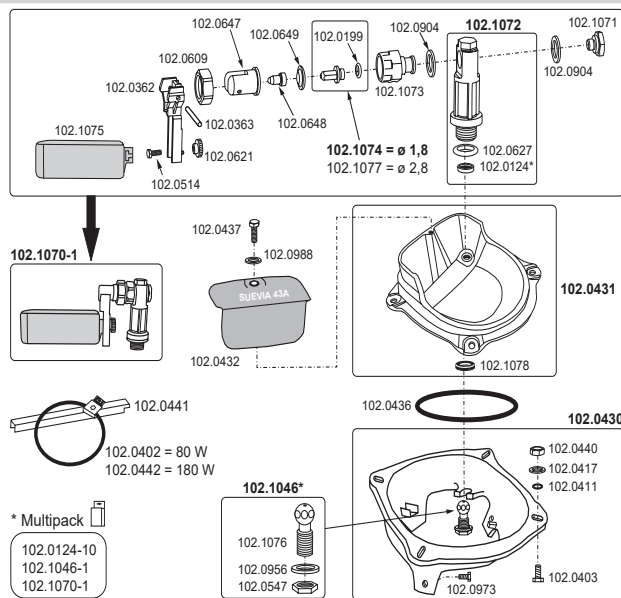
Нагревательные тэны подключаются через понижающий **трансформатор 230/24 В**. Трансформатор монтируется на рекомендуемом инструкцией расстоянии от поилки, вне досягаемости к нему животных. Все провода, проведенные от трансформатора до непосредственно поилки должны быть защищены от случайного перекуса животными. Невысокое напряжение 24 В безопасно для человека и животного. **Дополнительное оборудование:** Термостат защиты от ошпаривания 101.0438 (температура воды <20°C) для чувствительных животных.

Montageanleitung Mounting instructions Instructions de montage Инструкция по монтажу

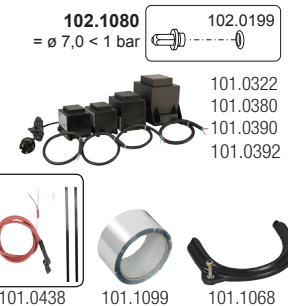
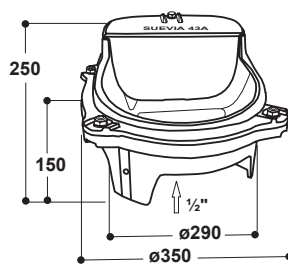


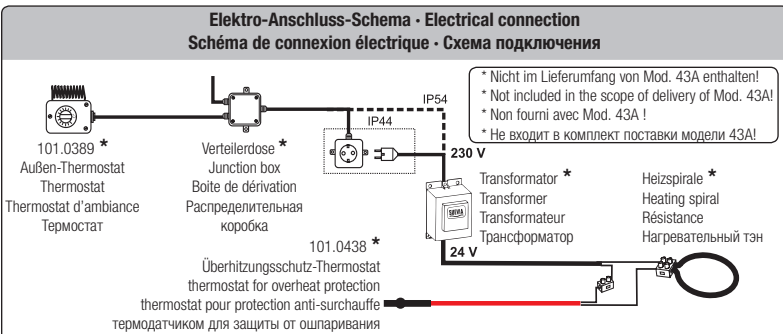
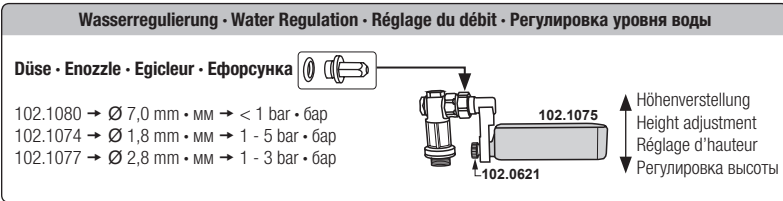
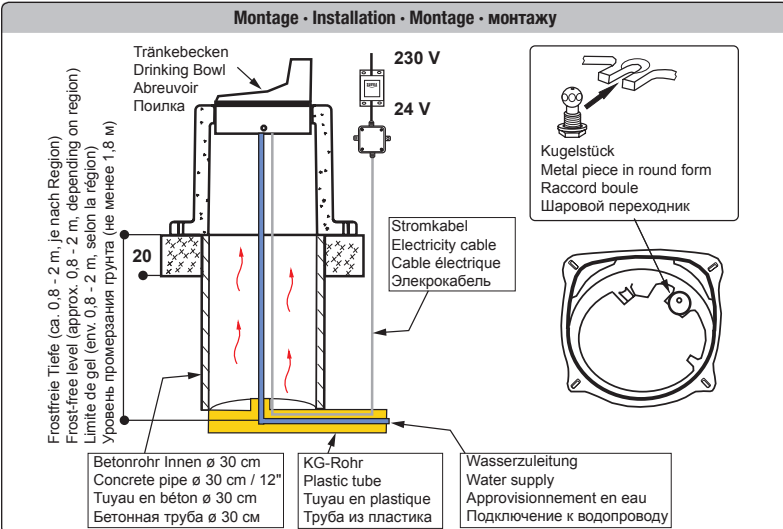
100.0043 Mod. 43A (80W) 100.1043 Mod. 43A-SIBIRIA (180W)

- DE** mit Schwimmerventil
Wasserdruck von 1 - 5 bar
- EN** with float valve
water pressure from 1 - 5 bar / 14,5 - 72,5 psi
- FR** à niveau constant
pression d'eau de 1 à 5 bar
- RU** с поплавковым клапаном
Давление воды от 1 до 5 бар

Ersatzteilliste - Spare Parts - Pièces Détachées - Запчасти

* gekennzeichnete Teile sind nur als Service-Packungen erhältlich * marked parts are available only in service packages * pièces marquées sont uniquement disponibles en conditionnement * отмеченные звездочкой части заказываются в сервисной упаковке по несколько штук

**Zubehör - Accessories
Дополнительное оборудование****Abmaße - Dimensions
Габариты (mm)**



**Max. Leitungslängen - Max. cable lengths - Longueurs de câble maximales
Максимально допустимая длина электрокабеля:**

Querschnitt - Section • Сечение провода	bis • till • jusqu'à до 100 Watt	bis • till • jusqu'à до 200 Watt	bis • till • jusqu'à до 300 Watt	bis • till • jusqu'à до 400 Watt
2,5 mm ² • мм ²	83 m	42 m	28 m	21 m
4,0 mm ² • мм ²	132 m	66 m	44 m	33 m
6,0 mm ² • мм ²	200 m	100 m	66 m	50 m

Richtwerte. Bitte beachten Sie Kabeldatenblatt und lokale Normen. • Guidelines. Please note cable data sheets and local standards. • Directives. S'il vous plaît respecter les donnés des câbles, et les normes locales. • Местные нормы могут отличаться от приведенных выше показателей.

- Elektro-Anschluss - Electric connection - Branchement électrique - Электроподключение**
- Der elektrische Anschluss der Geräte darf nur von einem autorisierten Fachmann durchgeführt werden.
 - Jede nationalen Vorschriften und Richtlinien sind zu beachten.
 - All installation, maintenance and inspection works must be carried out by an authorised and qualified specialist. Local norms must be respected.
 - Toutes les opérations de montage, d'entretien et de révision doivent être effectuées exclusivement par un personnel qualifié et autorisé. Respectez les normes locales.
 - Установка, проверка и ремонт оборудования должна проводиться исключительно специалистом электриком! Учитывайте принятые местные нормы.

Montage
Wasserzuleitung in frostfreier Tiefe verlegen. Stromführendes Kabel (24 V) mit einlegen. SUEVIA Thermrohr **101.0344, 101.0345, 101.0346 oder 101.0348** auf Fundament befestigen (siehe Montageanleitung Thermoröhre).

oder:
Bei Verwendung von Betonröhre (Innendurchmesser 30 cm) diese mit Muffen nach unten aufeinander setzen. Untere Betonröhre durchbrechen, so dass Wasserzuleitung und Stromkabel durchgeführt werden können. Unterteil des Tränkebeckens, unter Verwendung von Mörtel, in das obere Betonrohr einsetzen und mit drei Schrauben festklemmen. Anschlusskugelstück in Wasserleitungsrohr einschrauben. Im Bereich der Heizspirale sollte **kein Kunststoffrohr** installiert werden. DIN 1988 / DIN EN 1717 beachten!

Achtung!
Kugelstück muss auf dem Unterteil aufsitzen! Vor Anschluss

Installation
The water supply pipe must be placed in frost-free level. The current-carrying 24 Volt cable must be put in simultaneously. SUEVIA Thermo Tubes **101.0344, 101.0345, 101.0346 or 101.0348** (see mounting instructions for Thermo Tubes)

or:
Concrete pipes with fixation parts must be placed downwards one upon another. When concrete pipes are used bore through lower concrete pipe so that the water supply pipe and the electricity cable can be lead through. Install lower part of drinking bowl under use of concrete into the upper concrete tube and clamp it well with three screws. Then screw in the round connection piece into the water pipe. Within the sphere of the heating spiral **no plastic pipe** should be installed. Observe DIN 1988 / DIN EN 1717!

Attention!
Round connection piece must fit well on the lower part of the Drinking Bowl!

Montage
Enterrer l'arrivée d'eau (dans une gaine) dans une tranchée d'une profondeur suffisante pour s'assurer contre le gel. Après avoir creusé la fosse, sceller ou fixer les Buses en polyéthylène SUEVIA **101.0344, 101.0345, 101.0346 ou 101.348** (voir les instructions de montage de buses isolantes)

ou:
des buses béton de diamètre intérieur 300 mm dans les réservations prévues à cet effet. Ne pas oublier de prévoir le passage de l'arrivée d'eau et du câble électrique à l'intérieur de la buse. Fixer le socle de l'abreuvoir (qui se sépare de la partie supérieure) sur la buse en béton, avec un peu de ciment pour une bonne tenue. Ensuite, faire prendre les 3 vis dans la buse. Visser le raccord boule dans le tuyau d'arrivée d'eau.

Aucun tuyau en plastique ne doit être placé à proximité immédiate de la résistance.

Respecter la norme DIN 1988 / DIN EN 1717 !

Монтаж
Снизу к поилке подводится водопровод, (для каждого региона свой уровень, не менее 1,80 м). Вместе с водопроводом также прокладывается электрокабель. На заложенный фундамент из бетонной трубы ставится термо-труба (**131.0344, 101.0345, 101.0346 или 101.0348**) (см. инструкцию по монтажу термо-трубы).

или:
При использовании второй бетонной трубы вместо термо-трубы, бетонные трубы составляются друг с другом муфтами вниз. В нижней трубе выбивается отверстие для подвода воды и кабеля. Нижний корпус поилки садится на верхнюю трубу бетонирется и закрепляется тремя шурупами. Шаровой переходник вкручивается в водопроводную трубу, подведенную снизу. Внимание! Из-за близости нагревательного тэна, **не использовать полистирольные** трубы для подключения к поилке! Необходимо соблюдать DIN 1988/DIN EN 1717.

Внимание!

Tränkebeckens die Wasserleitung gut durchspülen!
Tränkebeckenoberteil aufsetzen und zusammenschrauben. **Die Dichtung im Tränkebeckenoberteil muss auf dem Kugelstück sitzen.**

Winterbetrieb
Es ist nur notwendig, bei kalter Witterung durchgehend zu heizen. Bei geringer Kälte wird die Heizung durch Ziehen des Steckers am Transformator unterbrochen. Als Alternative empfehlen wir den Einbau eines SUEVIA Außen-Thermostates (101.0389).

Wasserdruck
Maximal 5 bar Wasserdruck!

Einregulieren des Wasserstandes
Der Wasserstand kann durch Höhenverstellung der Schwimmer-

Flush water line well before you connect the bowl!
Put on the upper part of the Drinking Bowl and screw it together. **Take care, that the gasket in the upper part of the Drinking Bowl fits well on the round connection piece.**

Use in winter season
Only cold weather conditions require constant heating When it is not so cold outside, heating can be interrupted by drawing out the transformer's plug. As alternative to this we recommend to install SUEVIA Thermostat (101.0389).

Water pressure
Maximum 5 bar / 72,5 psi water pressure!

Attention!
Le raccord boule doit être bien fixé sur son support. Avant toute mise en service de l'abreuvoir, bien purger la canalisation !
Remonter la partie supérieure de l'abreuvoir en serrant bien les vis. **Bien veiller à ce que le joint situé sur la partie supérieure de l'abreuvoir se mette bien sur le raccord boule.**

Utilisation en période hivernale
La mise en route permanente de la résistance n'est nécessaire qu'en cas de gelée. Aux intersaisons le chauffage pourra être mis hors service en débranchant la prise du transformateur. Pour automatiser la mise en route et l'arrêt de transformateur, il est possible de le relier à un thermostat SUEVIA (101.0389).

Pression d'eau
Pression maximale 5 bar !

Шаровой переходник должен быть правильно подключением водопровода тщательно промойте трубы, пока не будет течь чистая вода!
Верхнюю чашу поилки посадить на корпус, прикрутив их друг к другу болтами. **Обратите особое внимание, чтоб прокладка чаши плотно села на шаровой переходник.**

Работа в зимних условиях
Постоянное отопление поилок необходимо только в зимнее время. В более тёплое время отопление можно периодически отключать, вытаскивая вилку трансформатора из розетки. Для автоматического включения и выключения трансформатора можно установить термостат (101.0389).

Давление воды
в водопроводе **не должно превышать 5 бар.**

Регулировка уровня воды
Уровень воды в поилке регулируется изменением высоты

flasche (102.1075) reguliert werden. Dazu Abdeckung (102.0432) abschrauben. **Kunststoff-Rändelmutter (102.0621)** lösen, Schwimmer auf gewünschte Höhe einstellen, Kunststoff-Rändelmutter anziehen. Nach dem Einstellen der Wasserstandshöhe, Abdeckung wieder aufschrauben.

Einsetzen des Wasserzulaufes
Der Wasserzulauf wird durch Auswechseln der Düse reguliert. Falls zu wenig Wasser fließt, die nächst größere Düse einsetzen.

Heizung
Das Tränkebecken wird komplett ohne Verbindungskabel geliefert. Verbindungskabel siehe Tabelle. Zusätzlich ist ein SUEVIA Transformator erforderlich. **Der Transformator muss außerhalb des Tierbereiches montiert werden!**
Die Stromkabel sind vor Tierverschiss zu schützen.

Water Level Adjustment
Water level can be adjusted by adjusting the height of the float (102.1075). Screw off the cover (102.0432). Detach for this the **plastic nut (102.0621)** adjust the float at desired height and screw the plastic nut on again. After this height adjustment screw on the cover again.

Water flow adjustment
Water flow adjustment by exchanging the nozzle. If the water flow is too small, install the next bigger nozzle.

Heating facility
The drinking bowl is delivered as complete unit but without connecting cable. See connecting cable in the list at the left side. In addition a SUEVIA transformer is necessary.

The transformer has to be installed outside of animal's reach! Protect the cable against animal's bites!

Réglage du niveau d'eau
Le niveau d'eau est réglable en agissant sur la hauteur du flotteur plastique (102.1075). Pour cela dévisser le capot (102.0432) et desserrer l'écrou en **plastique (102.0621)**. Positionner le flotteur à la hauteur souhaitée. Resserrer l'écrou. Bien revisser le capot après réglage.

Réglage du débit
Le réglage du débit s'opère à l'aide des gicleurs de diamètre différents. Pour obtenir un débit d'eau plus important installez le gicleur de plus grand diamètre.

Chauffage
Pour l'alimentation électrique du modèle 43A il est recommandé d'utiliser le transformateur SUEVIA. Pour la section de câble à utiliser voir tableau à gauche.

Pour empêcher les morsures, le transformateur et le câble électrique doivent être installés hors de la portée des animaux.

крепления полавка (102.1075). Для этого открутите крышку поилки (102.0432). Ослабьте гайку с продольными рифлениями (102.0621). Передвиньте поплавок на необходимую высоту и закрутите гайку (102.0621). Закройте и прикрутите крышку поилки.

Регулировка скорости подачи воды
У модели 43A скорость подачи воды регулируется заменой форсунки. Если поступает мало воды – поставьте форсунку с более широким диаметром.

Подогрев
В таблице слева дана допустимая длина электрокабеля в зависимости от сечения провода. Допускается последовательное и параллельное подключение поилок. Электроподключение поилок осуществляется через понижающий трансформатор SUEVIA 230/24 В.

Трансформатор монтируется на рекомендуемом расстоянии от поилки, вне досягаемости к нему животных.